

ВЕСТНИК НАУКИ



ВЫПУСК № 7 (40)



ТОМ 4

Международный научный журнал

www.вестник-науки.рф

Тольятти 2021

Международный научный журнал
«ВЕСТНИК НАУКИ»

№ 7 (40) Том 4

ИЮЛЬ 2021 г.

(ежемесячный научный журнал)

В журнале освещаются актуальные теоретические и практические проблемы развития науки, территорий и общества. Представлены научные достижения ученых, преподавателей, специалистов-практиков, аспирантов, соискателей, магистрантов и студентов научно-теоретического, проблемного или научно-практического характера.

Предназначено для преподавателей, аспирантов и студентов, для всех, кто занимается научными исследованиями в области инновационного развития науки, территорий и общества.

Статьи, поступающие в редакцию, рецензируются, публикуются в авторской редакции.

Авторы несут ответственность за содержание статей, за достоверность приведенных в статье фактов, цитат, статистических и иных данных, имен, названий и прочих сведений, а также за соблюдение законов об интеллектуальной собственности. Мнение редакции может не совпадать с мнением авторов материалов.

Главный редактор журнала:

РАССКАЗОВА ЛЮБОВЬ ФЁДОРОВНА

Главный редактор: Рассказова Любовь Федоровна
Адрес учредителя, издателя и редакции: г. Тольятти
сайт: <https://вестник-науки.рф>
eLibrary.ru: https://elibrary.ru/title_about.asp?id=67626

Дата выхода в свет:
25.07.2021 г.
*Периодическое
электронное научное
издание.*

СОДЕРЖАНИЕ (CONTENT)

ОБЩЕГУМАНИТАРНЫЕ НАУКИ (HUMANITARIAN SCIENCES)

- 1. Дарсигова М.И.**
МЕТОДОЛОГИЧЕСКИЕ ОСНОВЫ ПЕДАГОГИКИ ВЫСШЕЙ ШКОЛЫ.....4-9
- 2. Дарсигова М.И.**
ПОНЯТИЕ О ПЕДАГОГИКЕ И ПСИХОЛОГИИ ВЫСШЕЙ ШКОЛЫ КАК НАУКЕ 10-16
- 3. Макагон Ю.В., Семенюк А.О., Чекамасова К.А.**
КОМПЕТЕНЦИИ И НАВЫКИ СТУДЕНТА ПЕРВОГО КУРСА ДГТУ 17-25
- 4. Мущенко А.С., Суберляк Н.В.**
ОБЕСПЕЧЕНИЕ ДОСТУПА К АРХИВНЫМ РЕСУРСАМ: АНАЛИЗ ОПЫТА РАБОТЫ АРХИВНОГО
ОТДЕЛА АДМИНИСТРАЦИИ ДАЛЬНЕГОРСКОГО ГОРОДСКОГО ОКРУГА ПРИМОРСКОГО КРАЯ 26-35

ЮРИДИЧЕСКИЕ НАУКИ (JURIDICAL SCIENCE)

- 5. Коваленкова А.А.**
ВЗАЄМОДІЯ ПРАВА І МОРАЛІ ЯК СОЦІАЛЬНОЇ НОРМИ В УКРАЇНІ У ХХІ СТОЛІТТІ..... 36-51
- 6. Пузанков С.А.**
ОСОБЕННОСТИ ИНТЕРПРЕТАЦИОННОЙ ТЕХНИКИ ЕСПЧ..... 52-57

ТЕХНИЧЕСКИЕ НАУКИ (TECHNICAL SCIENCE)

- 7. Рябов А.С., Нургалиев Д.Р. и Коджаков Р.Х.**
ВИДЫ И ОСОБЕННОСТИ РАЗЛИЧНЫХ СХЕМ ЭЛЕКТРОСНАБЖЕНИЯ 58-62
- 8. Рябов А.С., Нургалиев Д.Р., Коджаков Р.Х.**
ДИЗЕЛЬ-ГЕНЕРАТОРНАЯ УСТАНОВКА НА БАЗЕ ДЕВЯТИФАЗНОГО ИНДУКТОРНОГО ГЕНЕРАТОРА 63-66
- 9. Рябов А.С., Нургалиев Д.Р., Коджаков Р.Х.**
ОСОБЕННОСТИ РАБОТЫ ПЕРСПЕКТИВНОГО ВАРИАНТА ДВУХКАНАЛЬНОГО
ТРАНСФОРМАТОРНО-ВЫПРЯМИТЕЛЬНОГО УСТРОЙСТВА С 12-ПУЛЬСНОЙ ТОПОЛОГИЕЙ..... 67-70
- 10. Рябов А.С., Нургалиев Д.Р., Коджаков Р.Х.**
ТРЕХФАЗНАЯ СИСТЕМА ЭЛЕКТРОПИТАНИЯ НА БАЗЕ ДЕВЯТИФАЗНОГО ГЕНЕРАТОРА..... 71-74
- 11. Рябов А.С., Нургалиев Д.Р., Коджаков Р.Х.**
ТУРБОГЕНЕРАТОРНАЯ УСТАНОВКА..... 75-78

ОБЩЕГУМАНИТАРНЫЕ НАУКИ (HUMANITARIAN SCIENCES)

УДК 1

Дарсигова М.И.

магистрант ПМНО

Ингушский государственный университет

(г. Магас, Россия)

**МЕТОДОЛОГИЧЕСКИЕ ОСНОВЫ
ПЕДАГОГИКИ ВЫСШЕЙ ШКОЛЫ**

***Аннотация:** педагогика высшей школы как наука довольно молода, она образовалась в середине двадцатого века, с появлением первых учебников, но отдельные рекомендации, мысли и советы, касающиеся обучения и воспитания студентов, существовали во все времена. В статье рассматриваются многоплановые вопросы методологии, обуславливающие фундаментальные основы развития образовательной и исследовательской практики в высшей школе.*

***Ключевые слова:** педагогика, методология, высшая школа, образование, аспирантура.*

Одной из главных проблем современного образования является истинное противоречие между растущим объемом знаний и ограниченным временем обучения [1]. Исследователи проблем высшего и среднего профессионального образования приходят к выводу, что конструктивным способом разрешения этого противоречия является методологическая составляющая образовательного процесса как неотъемлемой части его основ. Ведущей проблемой в подготовке специалистов является проблема разработки адекватных современным требованиям методической грамотности, которая лежит в основе методологической культуры. Это верно как для организации высшего образования, так и для изучения проблем высшего образования.

Учебная практика была сложной на протяжении нескольких тысячелетий. Однако его сознательное улучшение началось только тогда, когда образовательная деятельность была направлена на изучение в разных аспектах, особенно с точки зрения обучения и воспитания. В дальнейшем серьезное внимание было уделено выбору средств для их достижения, принципам и этапам организации образовательной деятельности; согласование целей и методов, условия эффективного достижения целей и оценка результатов. Затем акцент был сделан на разделение и определение педагогических категорий и понятий. Те же этапы, но гораздо позже и быстрее, прошла педагогика высшей школы.

Какая реальность стала предметом изучения в процессе становления педагогической науки, что продвинуло ее вперед?

На стадии формирования находится накопленные факты и опыт, которые были проанализированы, были сопоставлены между собой, были обобщены. Выделяется наиболее эффективный, действенный метод действий при определенных обстоятельствах, формулируются правила эффективной работы.

Последовательность неудач, обнаруженная ранее инструкциями, была понята еще в девятнадцатом веке, К.Д. Ушинский, классик русской педагогики, писал: «Главное не знать правила педагогики, а при изучении научных основ, из которых эти правила вытекают». Эти научные основы называются методологией педагогики. Часто это положение заменяется понятием «оригинальная философская позиция научного познания».

Методологической основой высшего образования является диалектическая теория как универсальная методология науки, законы и категории, которые используются в процессе анализа педагогических явлений, реализации практических мероприятий по подготовке специалистов.

Методология высшей школы основана на научных представлениях, определяющих смысл педагогической деятельности в целом, способы и средства личностного и профессионального самоопределения субъектов образования в изменяющейся социокультурной ситуации.

Методологические принципы конкретизируются в педагогических парадигмах, концепциях, подходах, системах, технологиях подготовки специалистов высшей квалификации. Методология определяется уровнем развития профессиональных знаний и культуры, опосредованно через парадигмы, концепции, подходы, системы, технологии, влияет на выбор предмета познания и трансформацию собственных позиций в процессе самосовершенствования.

Со временем интерпретация имеющегося опыта позволяет нам видеть педагогические ситуации в целом, отбрасывая несущественные черты (абстракция, если вы используете научный язык). Были обозначены общие понятия и категории.

Любое понятие отражает определенную реальность. Категория объединяет понятия, которые отражают разные стороны этой реальности. Категории, которые подчиняются последовательной системе отношений и логически вписываются в конкретную концепцию, развивают теорию. Системная теория, которая устанавливает законы (законы, принципы) существования и развития любой реальности, называется наукой.

Такая сложная ступенчатая структура науки объясняет, в частности, почему многие специалисты не видят пользы в научной визуализации. Трудно выделить реальность в словах, отражающих обобщенные характеристики явления. Их деятельность успешно основана на установленных требованиях, инструкциях и здравом смысле (мой собственный опыт и понимание мира). Но если этот опыт не будет передан другим людям, он пойдет в реку забвения вместе с человеком. И для того, чтобы пройти, нужно осознать, выполнить, сравнить с опытом других людей, найти общее и отличное, выделить значимое. Это задача педагогической науки, в том числе в сфере высшего образования.

Обычные знания, хотя и играют важную роль в человеческой деятельности, имеют существенные недостатки. Они отражают внешнее, то, что бросается в глаза, но не проникает вглубь, не раскрывают сущности явления,

диалектического процесса развития, его закономерностей и движущих сил. Повседневные знания не являются достаточно надежными доказательствами, часто неверными, особенно в другой среде.

Задача науки - преодолеть эти недостатки, сделать педагогические знания более глубокими, достоверными, очевидными. Исследовательская деятельность имеет свои технологии, отличающиеся от своих разных целей, и разными способами и методами [2, с. 19].

Для практической и теоретической деятельности требуются разные способности. Их может охарактеризовать один и тот же специалист, и тогда он сможет обобщить и вывести его дословно. Она была создана выдающиеся педагогические труды Яна Амоса Коменского, К.Д. Ушинский, А. С. Макаренко, В. А. Сухомлинский и многие другие учителя /практики. Их уроки стали педагогической наукой.

Методология педагогического исследования - это способ понимания педагогических явлений и педагогических практик. Это набор принципов, правил, которые определяют движение к знаниям - точно так же, как правила дорожного движения, которые помогают вам двигаться и достигать желаемой цели, но более сложны.

Методология науки определяет ее философские и теоретические основы правил выделения объекта и предмета исследования, построения гипотезы, проверки и оценки результатов.

Методологическая основа педагогики высшей школы (в аспекте педагогического исследования) включает четыре уровня: общий, философский (философский), научный, познавательный и технологический.

Структурируя методологию педагогики уровней высшей школы, она важна практически, потому что она систематизирует методологические знания, что является стратегией теоретического исследования и практического обучения.

Первый уровень - общенаучный или эпистемологический. Этот уровень находится на конкретной науке. Педагогические явления подчиняются общим закономерностям развития. Поэтому исследователь (как практик) при рассмотрении любого вопроса обычно основывается на:

- во-первых , законы процесса развития или диалектика (отрицание отрицания; превращение количества в качество; единство и борьба противоположностей); это включает в себя категории диалектики, такие как причина и следствие; форма и содержание; количество и качество; измерения;

- во-вторых , законы функционирования систем, определяющие баланс между общими и отдельными элементами системы. Любая система, которая является не суммой ее элементов, а новым качественным образованием, которое возникает благодаря тому, что оно является частью

взаимосвязаны и могут усиливать друг друга. Обычно говорят о системном подходе как методологии исследования.

Это двадцатый век уже выдвинул системный подход к изучению в первую очередь. Кроме того, развитие естествознания позволило внедрить методологию педагогики в законы синергетики.

Это позволило нам понимать процессы развития не только как линейные и прогрессивные, но и учитывать влияние развивающейся части.

В последние годы активно развиваются методы теоретической кибернетики, идеализации, формализации, алгоритмизации , моделирования , вероятностного и статистического отражения реального мира. Основным требованием в этом является взаимосвязь интеграции и дифференциации.

Педагогика высшего образования имеет дело со сложными системами, такими как психика человека, его личность, его взаимодействие с его непосредственным и отдаленным окружением, влияние социокультурной и образовательной среды на студента, а также образование, обучение, воспитание, педагогический процесс, социализация. Каждая из этих категорий отражает взаимодействие сложных процессов и систем. Чтобы исследовать их и тем более

измениться, абсолютно необходимо опираться на определенные методологические принципы.

СПИСОК ЛИТЕРАТУРЫ:

Педагогика высшей школы: учебник / под общ. ред. А.А. Кочина. - СПб.: Изд-во СПб ун-та МВД России, 2017. - 288 с.

Скаткин, М. Н. Методология и методика педагогических исследований. - М.: Педагогика, 2016. - 152 с.

Коменский, Я. А. Великая дидактика // Избранные педагогические сочинения : в 2 т. - Т. 1. - М.: Педагогика, 2012. - 656 с.

Darsigova M.I.

undergraduate

Ingush State University

(Magas, Russia)

METHODOLOGICAL BASIS HIGHER SCHOOL PEDAGOGY

***Abstract:** the pedagogy of higher education as a science is quite young, it was formed in the middle of the twentieth century, with the appearance of the first textbooks, but separate recommendations, thoughts and advice regarding the teaching and education of students have existed at all times. The article examines the multifaceted issues of methodology that determine the fundamental foundations of the development of educational and research practice in higher education.*

***Keywords:** pedagogy, methodology, higher school, education, postgraduate study.*

УДК 1

Дарсигова М.И.

магистрант ПМНО

Ингушский государственный университет

(г. Магас, Россия)

ПОНЯТИЕ О ПЕДАГОГИКЕ И ПСИХОЛОГИИ ВЫСШЕЙ ШКОЛЫ КАК НАУКЕ

***Аннотация:** главной фигурой современного образовательного процесса является преподаватель с высоким культурно-образовательным уровнем, физическим и психическим здоровьем, творческим потенциалом. В связи с этим важно, чтобы преподаватель обладал современными знаниями не только в области специальных дисциплин, но и имел глубокие психолого-педагогические знания и умения их применять в практической педагогической деятельности. В статье предпринята попытка рассмотреть понятие о педагогике и психологии высшей школы как науки.*

***Ключевые слова:** психология, наука, педагогика, практика, высшая школа.*

Огромный вклад в развитие психолого-педагогических знаний внесли древнегреческие ученые. Даже слова «педагогика» и «психология», используемые в русском языке, греческого происхождения. Педагог дословно переводится как детоводитель («пайдос» – дитя, «аго» – вести).

Педагогом называли раба, который брал за руку ребенка и сопровождал его в школу. Постепенно слово «педагог» стало употребляться в более широком смысле – для обозначения искусства «вести ребенка по жизни», т.е. заниматься воспитанием, обучением, развитием. Родоначальником педагогической мысли в Древней Греции считается Сократ.

Дальнейшее развитие педагогики и психологии связано с появлением в разных странах ученых, которые обогащали эти науки оригинальными идеями. Огромный вклад в развитие научной педагогической мысли внес чешский

педагог Ян Амос Коменский (1592–1670). Свои педагогические взгляды он обосновал в труде «Великая дидактика», над которым работал с 1627 по 1638 гг. Эта работа действительно оказалась великой, она способствовала выделению педагогики в самостоятельную науку. Ещё при жизни Я. А. Коменский приобрел мировую известность как автор интересных педагогических трудов и лучших учебников, по которым учились дети в Европе, в России до XIX в.

В настоящее время активно развивается педагогика и психология высшей школы, эта отрасль науки изучает особенности деятельности студентов и преподавателей, дает научное обоснование содержанию, формам, методам обучения и воспитания в высшем учебном заведении, ведет научный поиск путей и условий повышения эффективности и качества подготовки высококвалифицированных, конкурентоспособных специалистов.

Знание основ педагогики и психологии высшей школы крайне необходимо каждому преподавателю вуза, поскольку успешность его педагогической деятельности определяется, во-первых, знанием содержания преподаваемых дисциплин; во-вторых, наличием научных психолого-педагогических знаний, без которых невозможно обеспечить продуктивную, творческую учебную работу студентов, осуществлять их воспитание, развитие, направлять на саморазвитие, вести подготовку к будущей профессиональной деятельности.

Преподаватели высших учебных заведений, не имеющие специального психолого-педагогического образования, прекрасно знают содержание преподаваемых дисциплин, но в преподнесении материала нередко ориентируются только на свой жизненный опыт, интуицию, при этом считают, что совсем не обязательно пополнять научные психолого-педагогические знания. Это ошибочное мнение, оно складывается из-за обманчивого впечатления о наличии житейских психолого-педагогических знаний, которые приобретаются на протяжении всей жизни. Каждый человек сам является участником учебно-воспитательного процесса, при этом он наблюдает за

работой педагогов, отмечая интересные подходы, или в своей педагогической деятельности интуитивно применяет эффективные методы, затем повторяет их, убеждаясь в правомерности использования именно этих методов. Благодаря такому опыту у человека ормируются житейские психолого-педагогические знания, основываясь на них, он работает по принципу: «нас так учили, и я так буду учить».

Предметом исследования психологии и педагогики высшей школы является изучение психолого-педагогических закономерностей организации обучения и воспитания студентов. В каждой науке складывается определенный категориальный аппарат. Система понятий, представленная во взаимосвязи, выражает сущность предмета науки. Стержневыми понятиями для педагогики и психологии высшей школы являются такие понятия, как человек, личность, индивид, индивидуальность и многие другие.

Человек – социобиологическое существо, наделенное сознанием, способное общаться, осуществлять деятельность. Личность – конкретный человек во всем многообразии социально- психологических особенностей, субъект общественных отношений и общественной деятельности.

Индивид – конкретный человек, представитель *homo sapiens*. Индивидуальность – это особенности проявления психических процессов, состояний и свойств личности в процессе жизнедеятельности. Становление личности происходит в деятельности.

Деятельность – активность человека, направленная на достижение сознательно поставленной цели. Основоположник теории деятельности А. Н. Леонтьев обращал внимание на роль ведущей деятельности в развитии личности. Ведущей деятельностью студентов является учебно-профессиональная деятельность.

В научной психолого-педагогической литературе широко используются такие понятия, как развитие и формирование. Развитие личности – процесс количественных и качественных изменений в организме и психике человека,

происходящих под влияние внешних и внутренних факторов. Это развитие мировоззрения, самосознания, отношения к окружающей действительности, характера, способностей, психических процессов, накопление опыта.

Формирование – это изменение психологической, динамической, функциональной структуры личности, а также деятельности, но главным образом её содержания под влиянием внешних воздействий.

Учебная деятельность предоставляет большие возможности для развития творческих способностей студентов, поэтому необходимо рассматривать такие понятия, как задатки и способности. Задатки – врожденные анатомо-физиологические особенности организма, которые обеспечивают развитие способностей. Способности – индивидуальные особенности личности, являющиеся субъективными условиями успешного осуществления определенного рода деятельности.

Педагогический процесс – это специально организованное взаимодействие педагогов и обучающихся по поводу содержания образования с использованием средств обучения и воспитания с целью решения задач образования, направленных на удовлетворение как потребностей общества, так и самой личности в ее развитии и саморазвитии.

Способами осуществления педагогического процесса являются воспитание и обучение. Воспитание – это специально организованный процесс и деятельность педагога и воспитанников, направленный на реализацию целей образования. Воспитание употребляется как в широком, так и в узком смысле. В широком смысле – это процесс передачи культурно- исторического опыта от старших поколений к младшим. В узком смысле – это целенаправленный процесс формирования системы взглядов, убеждений, качеств личности, поведения. В локальном значении – это решение какой-либо конкретной задачи, например развитие воли у конкретного человека, познавательных интересов, дисциплинированности, ответственности и т.п.

Психология и педагогика изучают такие проблемы, как сущность воспитания, психолого-педагогические закономерности, тенденции, перспективы развития, разрабатывают теории и технологии воспитания, определяют принципы, содержание, формы, методы воспитания. Наряду с категорией «воспитание», выделяют понятия «перевоспитание» и «самовоспитание».

Перевоспитание – это изменение у человека неправильно сложившихся взглядов, убеждений, поведения. В отечественной педагогике большой вклад в разработку теоретических основ воспитания внес А. С. Макаренко. Он писал, что перевоспитание всегда связано с трудностями, поэтому лучше сразу правильно воспитывать, чем потом перевоспитывать.

Особую актуальность применительно к студенческому возрасту приобретает понятие не перевоспитание, а самовоспитание, оно становится возможным с развитием самооценки. Человек испытывает потребность в самовоспитании в том случае, когда знает как свои положительные стороны, так и недостатки, и, самое главное, он стремится исправить недостатки и знает, как это сделать.

Важной категорией педагогики является обучение. Обучение – это целенаправленный процесс передачи и активного усвоения знаний, формирования умений, навыков, а также развития познавательных способностей. Обучение отличается от воспитания большей степенью регламентированности педагогического процесса. Так, в процессе обучения должен быть реализован Государственный образовательный стандарт, учебный план, учебные программы, установлены четкие временные сроки – учебный год, семестр. Результатом процесса обучения является образование.

В Федеральном законе «Об образовании в Российской Федерации» дается следующее определение: образование – единый целенаправленный процесс воспитания и обучения, являющийся общественно значимым благом и осуществляемый в интересах человека, семьи, общества и государства, а также

совокупность приобретаемых знаний, умений, навыков, ценностных установок, опыта деятельности и компетенции определенных объема и сложности в целях интеллектуального, духовно - нравственного, творческого, физического и (или) профессионального развития человека, удовлетворения его образовательных потребностей и интересов.

СПИСОК ЛИТЕРАТУРЫ:

Выготский, Л. С. Педагогическая психология / Л. С. Выготский; под ред. В. В. Давыдова. – Москва : Астрель : Хранитель, 2008. – 671 с.

Ляудис, В. Я. Методика преподавания психологии: учеб. Пособие / В. Я. Ляудис. – Москва : Психология, 2003. – 192 с.

Мухина, Т. Г. Активные и интерактивные образовательные технологии (формы проведения занятий) в высшей школе: учеб. пособ. для вузов / Т. Г. Мухина; Нижегород. гос. архитектур.-строит. ун-т. – Нижний

Психологические проблемы уровневого высшего профессионального образования: монография / В. А. Кручинин, А. Н. Анисимов, В. Н. Бобылев [и др.] ; под общ. ред. В. А. Кручинина, В. Н. Бобылева ; Нижегород. гос. архитектур.-строит. ун-т. – Нижний Новгород : ННГАСУ, 2011. – 267 с.

Darsigova M.I.

undergraduate

Ingush State University

(Magas, Russia)

**CONCEPT OF PEDAGOGY AND PSYCHOLOGY
HIGHER SCHOOL AS A SCIENCE**

***Abstract:** the main figure of the modern educational process is a teacher with a high cultural and educational level, physical and mental health, and creative potential. In this regard, it is important that the teacher has modern knowledge not only in the field of special disciplines, but also has deep psychological and pedagogical knowledge and the ability to apply them in practical pedagogical activity. The article attempts to consider the concept of pedagogy and psychology of higher education as a science.*

***Keywords:** psychology, science, pedagogy, practice, higher education.*

УДК 378.046.2

Макагон Ю.В.

магистрант кафедры «Педагогические измерения»
Донской государственной технической университет
(г. Ростов-на-Дону, Российская Федерация)

Семенюк А.О.

магистрант кафедры «Педагогические измерения»
Донской государственной технической университет
(г. Ростов-на-Дону, Российская Федерация)

Чекамасова К.А.

магистрант кафедры «Педагогические измерения»
Донской государственной технической университет
(г. Ростов-на-Дону, Российская Федерация)

КОМПЕТЕНЦИИ И НАВЫКИ СТУДЕНТА ПЕРВОГО КУРСА ДГТУ

***Аннотация:** в статье раскрывается проблема компетентностного обучения, обеспечивающего формирование разносторонней личности и её соответствия требованиям современного мира. Овладение набором необходимых компетенций и навыков важно для успешной жизнедеятельности. Целью статьи является предоставление результатов анализа подходов в отечественной и зарубежной литературе к формированию компетенций и навыков 21 века. Их формирование должно обеспечить гармоничное развитие личности в интересах общества, государства и ее самой. Даны определения результатов обучения в терминах компетенций в официальных государственных программах и систематизация ключевых компетенций, необходимых для успешной учебной деятельности студентов первого курса ДГТУ.*

***Ключевые слова:** обучение, компетенции, навыки 21 века, результаты обучения.*

Введение. Меняется мир и изменяются требования к результатам обучения на всех уровнях системы образования. Важными для успешной жизни и деятельности человека становятся его компетенции и навыки. Видение будущего образовательной системы представлено в проекте «Образование 2030», сформулированы основные принципы организации образовательной деятельности в век цифровой трансформации. В процессе обучения у человека должны быть сформированы такие навыки, которые помогут ему упорядочить свою жизнь, сделать ее полномасштабной, увлекательной и успешной.

Содержание статьи основано на данных анализа литературных источников российских и зарубежных авторов по проблемам формирования и оценивания компетенций. Ее цель выявление определений понятий «компетентность», «компетенция» и «навыки 21 века», представленных в отечественной и зарубежной литературе и в официальных государственных программах. Задачей исследования явилась потребность провести систематизацию ключевых компетенций студентов первого курса ДГТУ.

Основная часть. Прежде всего, интерес представляет понимание терминов «компетенции» и «навыки XXI века». Несмотря на то, что многие авторы обращались к вопросу «что такое компетенция», выбрать наиболее правильное понятие затруднительно. Не всегда можно выделить лучшее. Впервые в 1973 году американский психолог Дэвид Макклелланд применил термин «компетенция» в статье «Измерение компетентности вместо измерения интеллекта». Ричард Бояцис, один из основоположников термина «компетентность», считает, что компетентность – это основная характеристика человека, которая обеспечивает ему эффективное и превосходное выполнение работы [1].

В отечественной литературе соседствуют два термина «компетентность» и «компетенция». В чем их различие? Согласно определениям, данным Н.Ф. Ефремовой [2], компетенции – это глубоко латентные качества личности,

которыми обладает субъект и использует их в решении самых разнообразных, профессионально, личностно и социально значимых ситуациях. Компетентность рассматривается как особый тип организации знаний, навыков и умений, дающих возможность делать выводы о той или иной области. Таким образом, компетентность обеспечивает понимание задачи, а компетенция означает способность применять полученные знания и опыт при решении данной задачи.

Дж. Равный акцентирует отличия между компетенциями и познаниями, ратифицируя, то что зоне ответственности, возможно дать оценку только лишь с поддержкой значительной мотивировки респондентов показать эффективность [3]. Но Винтер руководствовался мнением, что компетенции бывают как внутренние, так и возможными психическими новообразованиями: познания, мысли, методы операций, концепции ценностей, а также взаимоотношений. А Субетто А.И. в своих работах отмечает, что компетенции – это те компоненты качества образовательных результатов, в которых применяется качество образования и качество человека, включая «естественное качество», отраженное в его антропотипе [4].

Ученый Мельбунского института, но кроме того руководитель 1-го главного интернационального академического плана по оценке и обучению навыкам и компетенциям 21 века, Патрик Гриффин, полагает, что в современном мире не обойтись без таких навыков, как решение проблем, аналитическое мышление и др. Они необходимы для успешной карьеры в информационную эпоху. Поэтому школа должна сформировать набор важных компетенций по модели 4К: креативность, критическое мышление, коммуникацию и способности к кооперации (таблица 1, [5]).

Таблица 1

Навыки XXI века выпускника основной школы

Креативность	Критическое мышление	Коммуникация и кооперация
Любознательность: интерес к окружающему; поиск ответов	Аналитический компонент: оценка свидетельств, оценка аргументов	Анализ и оценка взаимодействия: оценка ситуации взаимодействия; оценка результата взаимодействия
Воображение: продуцирование собственных идей; обработка собственных идей	Синтетический компонент: развитие чужой логики; формирование собственной позиции	Командная работа: согласование своей работы с коллегами; разделение групповых ценностей
Соппротивление преждевременному завершению: преодоление трудностей; толерантность к неопределённости	Общий компонент: прослеживание причинно-следственных связей; объяснение своих умозаключений	Диалог: формулирование понятных собеседнику сообщений; стремление понять партнёра; использование вспомогательных коммуникативных средств

Во всем мире сегодня идет поиск новой модели образования, результаты которой могут помочь молодежи адаптироваться в неопределенности профессиональной деятельности, развивать свои навыки для использования новых технологических и социальных возможностей. Ценность навыков XXI века в том, что они позволяют ориентироваться в новых дисциплинах и технологиях, понимать и применять в деятельности потоки новой информации.

Образовательная модель, при которой ученик в школе сосредотачивается на запоминании правильных решений и последующем их применении на протяжении всей жизни, перестала работать. Поэтому, помимо специальных знаний, требуется формирование определенных навыков и компетенций,

которые выражаются в готовности самостоятельно решать реальные задачи [6, 7].

Ниже представлен ряд компетенций, которыми должен обладать выпускник средней школы:

- успешно усвоить общеобразовательные программы по учебному плану;
- умение осуществлять различные виды деятельности в жизненных ситуациях;

- овладеть универсальными компетенциями и способностью к самостоятельной познавательной деятельности, приобретению знаний из различных источников информации;

- гражданско-общественной компетенцией (выполнение ролей гражданина, избирателя, потребителя);

- компетенцией социально-трудовой деятельности и социального опыта;
- усвоить аспекты защиты собственного здоровья, семейного бытия, отношения к старшим и др.;

- ориентироваться в сфере культурно-досуговой деятельности (способов использования свободного времени, культурного и духовного развития).

Новый образовательный результат, соответствующий текущему состоянию общества и культуры, включает социальный опыт, жизненные навыки и способности практической деятельности в современной цифровой среде.

В свою очередь обобщенный вариант основных компетенций первокурсника нам представляется в следующем виде.

Познавательный аспект: владеть мыслительными операциями и основными видами общения (письменной и устной речью, на родном и иностранном языках); иметь целостный взгляд на окружающий мир, сформированность научного мировоззрения; проявлять способности приобретать новые знания. Осваивать высокие технологии, обеспечивать

экологический баланс и охрану окружающей среды; владеть познавательной способностью и стремлением самостоятельно учиться.

Прагматический аспект: работать с разными источниками информации, технологические навыки (компьютер, Интернет, печать и т. Д.); участвовать в коллективной конструктивной деятельности с ориентацией на продуктивный результат; заниматься поисково-исследовательской и творческой деятельностью. Соотносить свои способности с реальной перспективой планирования и организации деятельности и овладеть основами самоуправления, включая самоконтроль.

Социальный аспект: потребность в самореализации и применении конкурентных преимуществ; мобильность и адаптивность, политкорректность; лидерские качества; социальное взаимодействие. Быть патриотом своей страны, проявлять гражданскую активность, понимать политическую систему, уметь объективно оценить текущие социальные события; принимать активное участие в культуре своего народа, чтить традиции; чувствовать приверженность идеям духовной гармонии и толерантности. Ключевым является обладание чувством собственного достоинства и ответственностью за свои действия и собственную жизнь.

В конкретной модели компетенций первого семестра обучения первокурсников нами выделены наиболее важные компетенции для получения профессионального образования и их профили. Студент в идеале должен обладать:

– способностью к критической и концептуальной интеллектуальной и практической деятельности;

– технической компетентностью и пониманием обширных концептуальных и теоретических элементов специализации;

– интеллектуальной открытостью и любопытством, грамотной оценкой взаимосвязей событий в условиях неопределенности;

- навыками эффективной коммуникации во всех областях (чтение, письмо, говорение и аудирование);
- способностью к изучению, открытиям и информационными навыками извлечения необходимой информации;
- многогранными навыками в аспекте решения различных проблем;
- высокими этическими стандартами в личной жизни и профессиональной деятельности.

Акцентируют внимание конкретный комплекс способностей, которые согласно собственным функциям различаются с компетенциями. Немаловажно принимать во внимание общественную потребность в компетентных сотрудниках, которые будут заинтересованы осуществить содействие результативной работы, также гарантировать реализацию индивидуальных содержаний в обучении. Обнаружить реальные объекты исследуемой реальности с целью единого применения познаний, умений также способов работы. Учащийся Вуза обязан обладать способностью применять приобретенные навыки в своей повседневно-профессиональной деятельности с целью развития взаимоотношения к обществу и проявления себя, как личности.

Заключение. Эти и другие целостные характеристики обучающегося служат средством организации и развития сложной личности для социально значимой деятельности. Главными критериями при оценке способности первокурсника учиться в вузе являются общеобразовательные навыки и умения. Они отражают навыки использования универсальных методов обучения, получения и применения усвоенных и найденных в различных источниках знаний. В их состав входят: образовательные и управленческие навыки, которые обеспечивают студенту возможности постановки целей, планирования, организации, контроля, регулирования и анализа; образовательные и информационные навыки, позволяющие находить, обрабатывать и использовать информацию для решения образовательных задач; учебно-логические умения, способствующие четкости осознания структуры содержания познавательного

процесса, постановки и решения учебных задач; коммуникативные умения для осуществления разного рода контактов между субъектами образовательного процесса, вербального и невербального общения.

СПИСОК ЛИТЕРАТУРЫ:

- Боярцис, Р. Компетентный менеджер. Модель эффективной работы. / Р. Боярцис. — Москва.: ХИППО, 2008. — 340 с.
- Ефремова, Н. Ф. Компетенции в образовании: формирование и оценивание / Н. Ф. Ефремова. — Москва.: Национальное образование, 2012. — 416 с.
- Равен, Дж. Компетентность в современном обществе: выявление, развитие и реализация. [Пер. с англ.] / Джон Равен. — Москва.: Когито-Центр, 2002. — 394 с.
- Субетто, А. И. Онтология и эпистемология компетентностного подхода, классификация и квалиметрия компетенций. / А. И. Субетто — СПб. — Москва.: ИЦПКПС, 2006 — 72 с.
- Добрякова, М. С. Навыки XXI века в российской школе: взгляд педагогов и родителей / М. С. Добрякова, О. В. Юрченко, Е. Г. Новикова; — ВШЭ, Институт образования. — Москва.: НИУ ВШЭ, 2018. — 72 с.
- Ефремова, Н. Ф. Концептуальная модель оценки компетенций студентов. / Н.Ф. Ефремова // Современные наукоемкие технологии — 2019, №7. — С. 169-174.
- Ефремова, Н. Ф. Грани компетенций и навыков XXI века. / Н. Ф. Ефремова // Актуальные проблемы науки и техники. 2020 — Ростов-на-Дону: ДГТУ, 2020. — С. 1429-1432 — URL : <https://ntb.donstu.ru/content/aktualnye-problemy-nauki-i-tehniki-2020-materialy-nacionalnoy-nauchno-prakticheskoy-konferencii-rostov-na-donu-25-27-marta-2020> (дата обращения 12.03.2021)

Makagon Y.V.

Master's student of the Department of Pedagogical Measurements
Don State Technical University
(Rostov-on-Don, Russian Federation)

Semenyuk A.O.

Master's student of the Department of Pedagogical Measurements
Don State Technical University
(Rostov-on-Don, Russian Federation)

Chekamasova K.A.

Master's student of the Department of Pedagogical Measurements
Don State Technical University
(Rostov-on-Don, Russian Federation)

**THE COMPETENCES & SKILLS OF THE FIRST YEAR
STUDENT OF DON STATE TECHNICAL UNIVERSITY**

***Abstract:** the paper reveals the problem of competence-based training, which ensures the formation of a versatile personality and its compliance with the requirements of the modern world. Mastering a set of necessary competencies and skills is important for a successful life. The purpose of the article is to provide the results of the analysis of approaches in domestic and foreign literature to the formation of competencies and skills of the 21st century. Their formation should ensure the harmonious development of the individual in the interests of society, the state and herself. The definitions of learning outcomes in terms of competencies in official state programs and systematization of key competencies necessary for successful educational activities of first-year students of DSTU are given.*

***Keywords:** training, competencies, XXI century skills, learning outcomes.*

УДК 35.07

Мущенко А.С.

студентка 3 курса кафедры
библиотечно-информационной деятельности,
документоведения и архивоведения,
Хабаровского государственного института культуры
(Россия, г. Хабаровск)

Суберляк Н.В.

старший преподаватель кафедры
библиотечно-информационной деятельности,
документоведения и архивоведения
Хабаровского государственного института культуры
(Россия, г. Хабаровск)

**ОБЕСПЕЧЕНИЕ ДОСТУПА К АРХИВНЫМ РЕСУРСАМ:
АНАЛИЗ ОПЫТА РАБОТЫ АРХИВНОГО ОТДЕЛА
АДМИНИСТРАЦИИ ДАЛЬНЕГОРСКОГО
ГОРОДСКОГО ОКРУГА ПРИМОРСКОГО КРАЯ**

***Аннотация:** в данной статье представлена характеристика архивного отдела администрации Дальнегорского городского округа Приморского края. Рассмотрены основные формы работы архивного отдела, направленные на обеспечение доступа пользователей к архивным ресурсам: организация научно-справочного аппарата, выставочная работа, использование программного обеспечения и др. Представлены результаты анализа поступивших запросов за 2019 и 2020 годы, проанализирована тематика генеалогических, тематических и социально-правовых запросов.*

***Ключевые слова:** архивный отдел, научно-справочный аппарат, опись, генеалогические запросы, тематические запросы, социально-правовые запросы.*

Архивный отдел является самостоятельным структурным подразделением администрации Дальнегорского городского округа Приморского края и осуществляет деятельность по управлению архивным делом на территории городского округа. Основные направления развития архивного дела в Дальнегорском городском округе Приморского края осуществляются в соответствии с годовыми планами работы и направлены на реализацию Федерального закона от 22.10.2004 № 125-ФЗ «Об архивном деле в Российской Федерации», Федерального закона от 27.07.2010 № 210-ФЗ «Об организации предоставления государственных и муниципальных услуг», закона Приморского края от 10.04.2006 № 349-КЗ «Об архивном деле в Приморском крае».

Архивный отдел администрации Дальнегорского городского округа Приморского края регулирует и контролирует архивное дело на территории муниципального образования; обеспечивает организационно-методическое руководство и контроль над организацией документов в делопроизводстве ведомственных архивов, муниципальных учреждений, источников комплектования архивного отдела; оказывает содействие организациям других форм собственности в сохранении, комплектовании и использовании архивных документов; осуществляет контроль над соблюдением организациями - источниками комплектования законодательства Российской Федерации, законодательных и иных правовых актов в области архивного дела. Одной из основных задач архивного отдела является удовлетворение прав граждан на архивную информацию.

Важнейшим условием эффективного использования информационных ресурсов архива является наличие качественного научно-справочного аппарата, создаваемого как в традиционном, так и в автоматизированном виде, обеспечение его доступности для всех категорий пользователей. Так в течение 2020 года архивным отделом администрации Дальнегорского городского округа Приморского края были сформированы описи:

- дел по личному составу предприятий Дальнегорского района Приморского края (124 ед.хр.): фонд ООО «Бор-Авто», фонд ООО «ГХК Трейд», фонд ООО «Бор-Спецмаш», фонд ООО «Ремонтно-строительная компания» и др.

- дел личного происхождения (74 ед.хр.): фонд Утилин Федор Измайлович, фонд Сысуев Алексей Федорович, фонд Чернов Павел Семенович, фонд Колесников Николай Васильевич, фонд Исиков Геннадий Александрович, фонд Утилина Галина Николаевна.

- фотодокументов (131 ед.хр.): фонд Колесников Николай Васильевич, фонд Утилина Галина Николаевна.

Научно-справочный аппарат архивного отдела представлен в основном описями, составленными в соответствии с Правилами организации хранения, комплектования, учета и использования документов Архивного фонда Российской Федерации и других архивных документов в органах государственной власти, органах местного самоуправления и организациях [1].

Для обеспечения доступа к архивным документам архивный отдел администрации Дальнегорского городского округа Приморского края в 2020 году продолжили ведение программного комплекса «Архивный фонд» (версия 5.0). В базу данных было введено:

- описание 13 архивных фондов: 3 фонда личного происхождения, 10 фондов по личному составу;

- описание 17 описей: 2 описи дел личного происхождения, 14 описей по личному составу и 1 опись фотодокументов;

- описание 1780 единиц хранения

Посредством официального сайта администрации Дальнегорского городского округа Приморского края (<http://dalnegorsk-mo.ru/>) так же обеспечивается доступ к архивным ресурсам архивного отдела. На сайте Дальнегорского городского округа, на странице «Архивный отдел» в течение

2020 года проводилось размещение информации, касающейся деятельности архивного отдела.

В разделе «Выставки, экскурсии» в 2020 году было размещено 5 виртуальных выставок, с использованием архивных документов: «Морякам подводникам посвящается...», «Памяти заслуженного работника культуры Российской Федерации Заворохина Юрия Алексеевича», «История зарождения культурно-спортивной деятельности в Дальнегорском городском округе», «Свинцово-плавильному заводу - 90 лет», «Комсомолу Приморского края - 100 лет».

На странице архивного отдела в разделе «Информация» регулярно размещается информация о новых поступлениях документов, о приеме документов личного происхождения от граждан.

В течение 2020 года оцифровано и размещено на официальном сайте Дальнегорского городского округа 32 описи архивных фондов.

Важной функцией архивного отдела администрации Дальнегорского городского округа является исполнение архивных запросов. Заявителями муниципальной услуги являются физические и юридические лица, органы государственной власти и органы местного самоуправления.

Анализ, поступивших в архивный отдел администрации Дальнегорского городского округа, обращений показал, что большая часть запросов поступает от юридических лиц: в 2019 году поступило 688 запросов; в 2020 году - 611 запросов. Наибольшая часть обращений приходится на запросы социально-правового характера: в 2019 году на их долю пришлось 83% обращений (740 штук), а 2020 году - 85% обращений (659 штук) (Рис.1) [2].

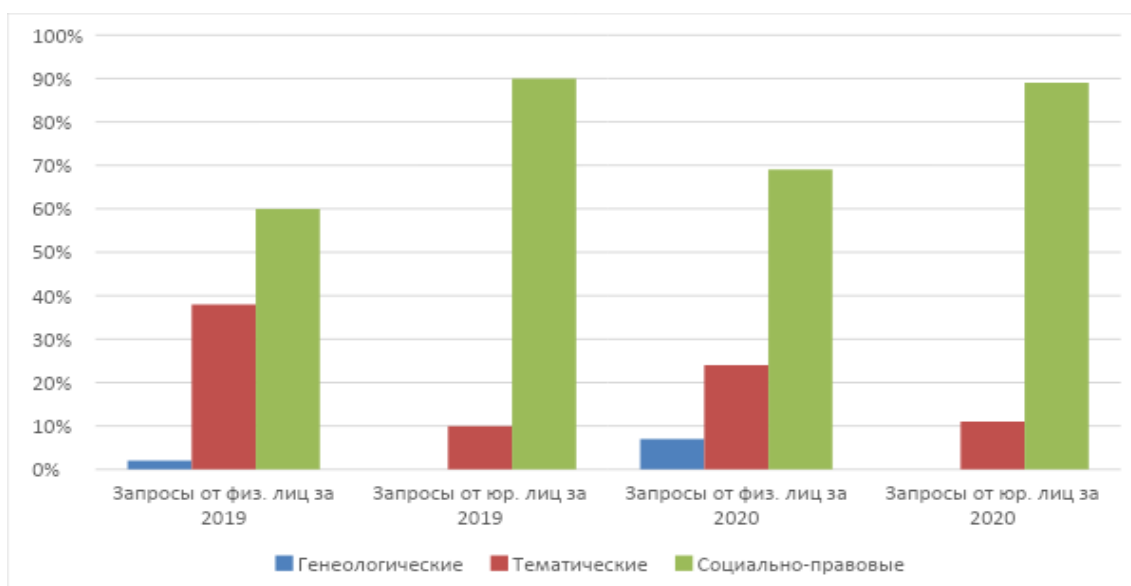


Рис. 1. Количество поступивших обращений граждан в архивный отдел администрации г. Дальнегорска (по данным за 2019 - 2020 годы)

Запросы в архивный отдел администрации Дальнегорского городского округа поступают посредством электронной почты, через электронные формы на сайт-представительстве администрации Дальнегорского городского округа, через многофункциональные центры, через средства телефонной и почтовой связи, через федеральную информационную систему «Единый портал государственных и муниципальных услуг», а также при личном посещении гражданами архивного отдела.

Анализ каналов поступления запросов в 2019 году показал, что чаще всего они формируются при личном посещении заявителей архивного отдела (83%). Также запросы поступали по различным автоматизированным каналам: через интернет-приемные на сайте администрации Дальнегорского городского округа (6,5%), от многофункциональных центров посредством электронного документооборота (9%) и через электронную почту (1,5%) [2].

Ситуация с каналами в поступления запросов в 2020 году аналогична 2019 году: большая их часть формируется при личном посещении заявителей архивного отдела (82%). Через интернет-приемные на сайте администрации Дальнегорского городского округа поступило 14,4% запросов, от

многофункциональных центров посредством электронного документооборота поступило 2,2% запросов и через электронную почту 1,2% (Рис.2).

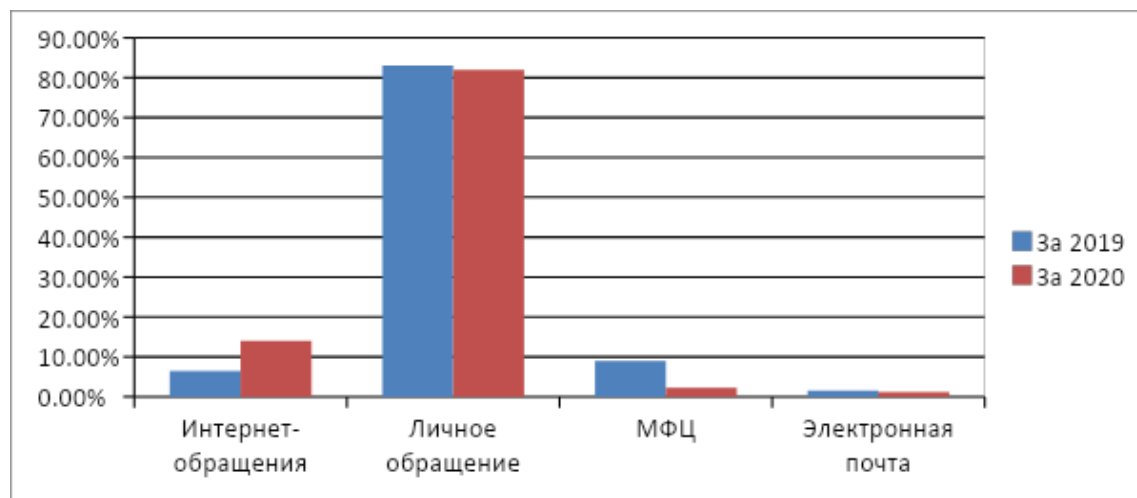


Рис. 2. Каналы поступления обращений заявителей в архивный отдел администрации г. Дальнегорска Приморского края (по данным за 2019 - 2020 годы)

Архивный отдел администрации Дальнегорского городского округа Приморского края оказывает услуги по исполнению социально-правовых, тематических и генеалогических запросов.

Анализ исполненных генеалогических запросов показал, что в 2019 и 2020 годах они поступали по следующим темам: изучение родственных связей, уточнение биографических сведений. За 2019 году по поводу изучения родственных связей в архивный отдел поступил 1 запрос (25%), уточнению биографических сведений было посвящено 3 запроса (75%). В 2020 году изучению родственных связей было посвящено 5 запросов (46%), уточнению биографических сведений - 6 запросов (55%) (Рис. 3) [2].

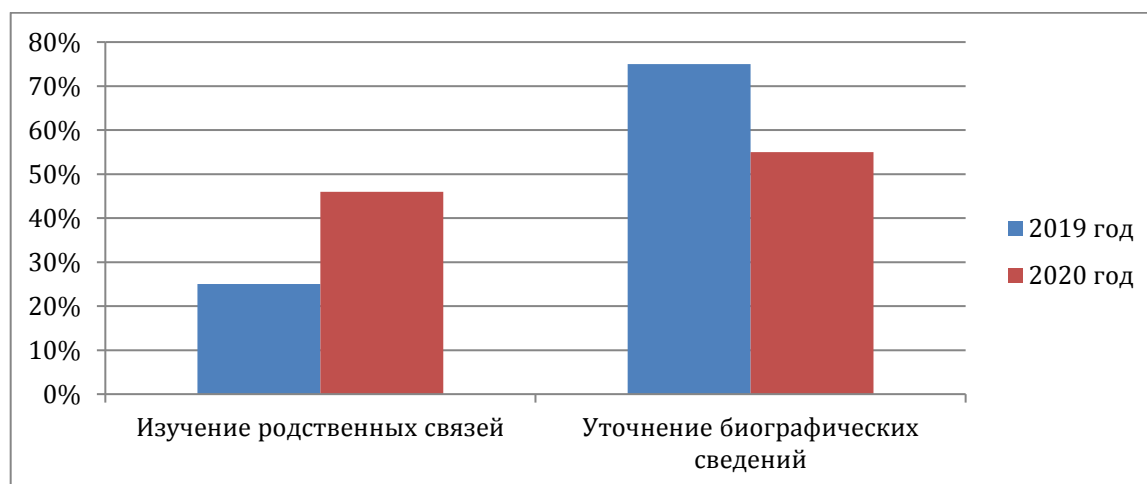


Рис. 3. Тематика генеалогических запросов, поступивших за 2019 и 2020 годы

Анализ исполнения архивным отделом администрации Дальнегорского городского округа тематических запросов позволил установить основные их группы: подтверждение землевладения физического лица, научные исследования по краеведению, нормативные акты муниципального образования, историческая справка об архивном отделе.

В 2019 запросы, посвященные научным исследованиям по краеведению, составили 2 запроса (1%), по нормативным актам муниципального образования поступило 100 запросов (68%), подтверждению землевладения физического лица было посвящено 45 запросов (31%). По теме подготовки исторической справки об архивном отделе запросов не поступало [2].

Анализ поступивших тематических запросов за 2020 год показал, что: большинство запросов было сформировано по нормативным актам муниципального образования - 59 запросов (55%), подтверждению землевладения физического лица было посвящено 47 запросов (44%), теме подготовки исторической справки об архивном фонде был посвящен 1 запрос (1%). Научным исследованиям по краеведению в 2020 году не был посвящен ни один запрос заявителя (Рис. 4) [2].

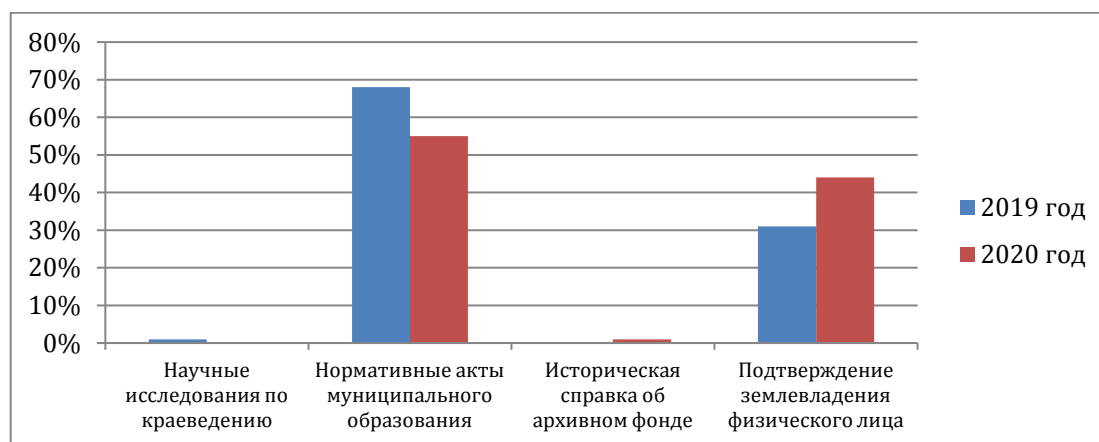


Рис. 4. Группы тематических запросов (за период 2019 и 2020 годов)

Социально-правовые запросы, поступающие в архивный отдел администрации Дальнегорского городского округа Приморского края, ориентированы на получение информации о трудовой деятельности граждан (о подтверждении трудового стажа, в т.ч. льготного трудового стажа, об установлении сведений о размере заработной платы, производственных травмах, награждении, присвоении званий, получении образования и квалификации и т.п.). Так в 2019 год по данной тематике поступило 740 запросов, в 2020 году – 659 запросов. Нужно отметить, что большая часть запросов социально-правового характера поступает в архивный отдел от юридических лиц.

Анализ работы архивного отдела администрации Дальнегорского городского округа Приморского края показал, что архивный отдел проводит широкий спектр мероприятий для обеспечения доступа граждан и организаций к архивным ресурсам. К ним относятся оцифровка архивных документов и внесение документов в единую информационную базу данных «Архивный фонд», создание виртуальных выставок, размещение информации об архивных документах на официальном сайте Дальнегорского городского округа, публикация статей в местных газетах.

СПИСОК ЛИТЕРАТУРЫ:

Об утверждении правил организации хранения, комплектования, учета и использования документов Архивного фонда Российской Федерации и других архивных документов в органах государственной власти, органах местного самоуправления и организациях : приняты приказом Министерства культуры Российской Федерации от 31 марта 2015 г. № 526. - Текст : электронный // Гарант: информационно-правовое обеспечение. - URL: <https://www.garant.ru/products/ipo/prime/doc/71083090/> (дата обращения 26.05.2021)

Отчет о реализации основных направлений развития архивного дела в Дальнегорском городском округе Приморского края за 2020 год. - Текст : непосредственный // Архивный отдел администрации Дальнегорского городского округа.

Muschenko A.S.

3rd year student of the department
library and information activities,
records management and archival science,
Khabarovsk State Institute of Culture
(Russia, Khabarovsk)

Suberlyak N.V.

senior lecturer of the department
library and information activities,
records management and archival science
Khabarovsk State Institute of Culture
(Russia, Khabarovsk)

**PROVIDING ACCESS TO ARCHIVAL RESOURCES: ANALYSIS
OF THE EXPERIENCE OF THE ARCHIVAL DEPARTMENT
DALNEGORSKY ADMINISTRATION CITY DISTRICT
OF PRIMORSKY REGION**

***Abstract:** this article presents the characteristics of the archival department of the administration of the Dalnegorsk urban district of the Primorsky Territory. The main forms of work of the archives department, aimed at providing users with access to archival resources, are considered: the organization of the research and reference apparatus, exhibition work, the use of software, etc. The results of the analysis of the received requests for 2019 and 2020 are presented, the topics of genealogical, thematic and social legal inquiries.*

***Keywords:** archive department, scientific reference apparatus, inventory, genealogical inquiries, thematic inquiries, social and legal inquiries.*

ЮРИДИЧЕСКИЕ НАУКИ (JURIDICAL SCIENCE)**УДК 34****Коваленкова Алла Анатоліївна**

юрист з міжнародного права

ORCID: 0000-0003-4603-7506

(Київ, Україна)

**ВЗАЄМОДІЯ ПРАВА І МОРАЛІ ЯК СОЦІАЛЬНОЇ
НОРМИ В УКРАЇНІ У XXI СТОЛІТТІ**

Анотація: в статті розглянуто позиції науковців сьогодення та минулих століть щодо взаємодії права і моралі, проаналізовано зміни, які відбулися в суспільстві за останні декілька століть. Пропонується дослідити сучасний прояв моралі в правовому суспільстві української Держави XXI ст. Стосунки між людьми регулюються різними соціальними нормами та найважливіші з них є право і мораль. Правом регулюються повсякденні сфери суспільного життя та з часом з'являється ще більший спектр соціальних зв'язків які потребують належного регулювання та впорядкування. Пропонується зануритись у суть права та моралі, як правових норм сьогодення, тому що право є свідомим проявом людської волі. Моральні постулати є відбитками інтересів та потреб людей. Мораль і право тісно пов'язані з волею та волевиявленням громадян української держави, їх індивідуальних бажань та особистих прагнень на яких будується «державний характер влади». Мораль, в свою чергу, присутня у всьому різноманітті стосунків між людьми, яка паралельно з виникненням права закріплюється у багатьох правових нормах. Досліджено, що право і мораль тісно пов'язані з порядком формування та функціонування світових спільнот та поведінкою окремої особистості. У кожної людини є потреба в розумінні її ролі у суспільстві, сенсу та цілей свого існування особливо з потужним розвитком глобалізації сучасного урбанізованого суспільства. Для кожної історичної епохи є своя система етичних норм, соціальних зв'язків та аксіологічних теорій. В даній статті викладені основні аспекти взаємодії права та моралі сьогодення та деяких історичних аспектів їх виникнення, розвитку та трансформації у XXI ст.

Також, досліджено вплив суспільства, як цілісного організму на формування права та моралі в умовах стресу, що обумовлений агресією бойових дій зі сторони Росії на сході України.

Ключові слова: право, мораль, суспільство, соціальні норми, взаємозв'язок, XXI століття, історія права, філософія, сучасність, правознавство, юриспруденція, Конституція України.

Постановка проблеми. Українське суспільство являє собою складний організм, систему відносин, які постійно потребують регулювання та впорядкування. Протягом історичних подій народ створював безліч різноманітних правил поведінки, традицій, звичаїв та заборон у сукупності - соціальних норм, що регулювали відносини між людьми з настанням певних наслідків. Право і мораль постійно змінюються разом із суспільством у якому вони співіснують.

У найвищому Законі України – Конституції України (далі - Конституція) закріплені основні та головні соціальні норми моралі та права громадян. Також, Конституція виступає регулятором цих соціальних відносин. Актуалізація проблеми полягає у взаємодії правових і моральних аспектах сучасного суспільства та процесу розбудови суверенної, демократичної, правової та соціальної української держави.

Аналіз останніх досліджень і публікацій. Морально-правові проблеми розвитку сучасного суспільства та суспільних феноменів досліджували провідні зарубіжні та вітчизняні науковці: А. Аверін, Р. Апресян, В. Бабкін, В. Бачинін, А. Бернюков, В. Братасюк, Р. Волітова, В. Графський, В. Грачов, С. Гусарев, А. Гусейнов, С. Дністрянський, О. Дробницький, В. Єфименко, А. Заєць, О. Зайчук, Б. Кістяківський, В. Корецький, О. Лінчук, В. Малахов, А. Мордовцев, П. Недбайло, А. Овчинников, Н. Оніщенко, М. Панов, О. Петришин, Л. Попов, В. Рибаків, В. Селіванов, С. Сливка, Ф. Тарановський, А. Титаренко, М. Тофтул, А. Француз, В. Швачка, П. Юркевич та ін.

Метою статті є комплексне дослідження взаємодії права і моралі та їх змін у XXI ст. в Україні на базі правових відносин. Виявлено особливість моралі проникати у всі сфери суспільного життя враховуючи її універсальність та

неінституційність. В статті розкрито як ці аспекти розрізняються, взаємодіють та формують поведінку населення в країні, що згодом закріплюється у нормативно-правових актах.

Виклад основного матеріалу. Як відомо, мораль (лат. *mores* – звичаї) – це система світоглядних настанов, принципів і норм поведінки, які втілюють уявлення про добро і зло, належне і неналежне, справедливе і несправедливе. Розрізняють індивідуальну і групову мораль. Носієм індивідуальної моралі є особистість, а дотримання її вимог забезпечується сумлінням людини. Носієм групової моралі є певна група людей (професійна корпорація, етнічна група, релігійна конфесія, конкретне суспільство тощо), а дотримання її вимог забезпечується не лише моральною свідомістю індивіда, а й громадською думкою. У певному сенсі можна також говорити про універсальну мораль, яка спирається на загальнолюдські цінності. Право і мораль мають спільну ціннісну основу і служать одній меті – забезпеченню мирного співіснування людей в суспільстві. Разом з тим, у процесі диференціації мононорм первісного суспільства вони стали самостійними соціальними регуляторами. [1]

Апріорним є те, що демократична Держава має виступати захисником суспільної моралі і такі дії соціально та юридично обумовлені.

Особливе місце в дослідженні проблематики права і моралі займає представник критичної філософії Густав Радбрух (1878-1949). Згідно його підходу право це поняття культури, моральність відноситься до внутрішніх цінностей. На думку німецького філософа права; підлягає сумніву два ціннісні поняття: справедливість і моральність або два культурних: право і мораль [2].

Все ж таки, право має відмінність від моралі своїм характером виконання саме норм права. Виконання моральних і правових норм здійснюється суб'єктами права на добровільних засадах в силу їх розуміння. Норми моралі втілюються у життя в силу особистих звичок та переконань людини. Внутрішнім важелем моралі є совість індивіда, а зовнішнім – суспільна думка. Право, що закріплене в законі як нормативно-правовий акт, має безпрецедентні гарантії

виконання, апарат примусу та авторитет сили влади держави. Мораль, як і право має свої заходи примусу, такі як – суспільна думка, тиснення більшості у колективах, вплив соціальних спільнот. Моральний примус полягає у психологічному аспекті суб'єкта правовідносин при вчиненні аморального вчинку і суспільство осуджує таку особу певною мірою.

Зазвичай, щоб підкреслити відмінність між правом і мораллю, використовують такий вираз: «Зовнішній формалізм права, внутрішня змістовність моралі» (право - формально, мораль - змістовна) [3].

Варто звернути увагу, що у ХХІ ст. право і мораль перебувають у тісному взаємозв'язку. Вони часто взаємозумовлюють одне одного, а часом діаметрально протилежні. Це свідчить про їхню діалектичну взаємодію, спільні та відмінні сторони. Мораль виникає ще у первісному суспільстві, коли люди починають замислюватись над такими поняттями, як добро, зло, справедливість, гідність, честь, милосердя. Мораль зароджується ще до поділу суспільства на класи, ще до виникнення інституту держави. Право виникає тоді, коли виникає суспільство і з'являється потреба в регулюванні суспільних відносин, узгодженні потреб окремих індивідів із потребами більшості. Воно виражає волю держави, правосвідомість народу та окремих соціальних груп. Право має чітку структуру і відповідне юридичне оформлення у державно-правових актах. Право й мораль слугують загальній меті, відповідають чітко окресленим потребам сучасного соціуму – узгоджують інтереси особистості й суспільства, забезпечують права і свободи кожної людини, а також слугують підтримці громадського порядку. Їхня єдність утверджує культ справедливості у тій чи іншій державі, визначає межі і поле діяльності як окремої людини, так і суспільства в цілому [4., с 14].

Мораль, як і право, сприяє створенню, за словами українського філософа І. Шаповалової «замиреного середовища». Обидва ці соціальні явища слугують одній меті – створенню і підтриманню «замиреного середовища», забезпеченню соціального порядку. Але цієї мети вони досягають по-різному. На відміну від права мораль оцінює не лише дії, поведінку людей, й саму особистість.

Зрозуміло, що особистість проявляється в діях. Такі поняття, як «моральне обличчя», «репутація» зумовлені постійною, стійкою лінією поведінки людини, що породжує певні індивідуальні та соціальні очікування. Розрізняють людей моральних і аморальних, чесних і безчесних, жадібних і добрих, скупих і щедрих, милосердних і жорстоких, брехливих і правдивих, совісних і безсовісних, корисливих і безкорисних, привітних і замкнутих, сварливих і дружних, лінивих і працелюбних, скромних і марнославних, принципових і безпринципних, порядних і непорядних, щирих і лицемірних, сердечних і безсердечних, надійних і ненадійних тощо [4., с 16].

Правові зв'язки між людьми – це правовідносини; а моральні зв'язки – це співчуття, доброзичливість, опіка, взаємодопомога, дружба і солідарність, тощо. Право визначає юридичні факти і стани, за наявності яких виникають (змінюються, припиняються) правовідносини. Мораль не має формальної визначеності, властивої праву, оскільки ситуації, в яких можуть (і повинні) проявлятися моральні якості особистості, є настільки непередбачуваними і різноманітними, що наперед їх неможливо встановити. Саме тому ніколи не вдавалося скласти вичерпний перелік моральних правил (моральний кодекс). Моральні норми містяться в суспільній думці і отримують письмовий вияв в художніх, філософських, публіцистичних творах, в релігійних книгах, в програмах партій, у газетах, підручниках, журналах та інших засобах масової інформації [5].

У ХХІ ст. орієнтація відбувається в сторону гуманізму, як ціннісного ставлення до кожної людини, демократичності, як втілення відкритості й вільного волевиявлення індивідів. Сучасному суспільству притаманний діалогізм, як принципова система понять та уявлень людського буття. Проблема сучасності постає у гострій кризі основних життєвих орієнтацій, швидкості зміни влади, відсутності бачення стійких перспектив по переду та втрати довіри населення Державі, як гаранта прав і свобод громадян. На сьогоднішній день відбувається трансформація людської свідомості, змінюються моральні засади

суспільства на базі швидкого розвитку науки та високих технологій. Свідомість молодого покоління зумовлена більш матеріальними цінностями, а ніж духовними. Сучасне суспільство дещо відрізняється від суспільства ХХ ст., саме моральними постулатами ставлення до життя. За останні 30 років громадське суспільство в Україні стало більш вільним у своєму волевиявленні. Молодь почала приймати активну участь у мітингах відстоюючи свої права, а також свідомо формувати громадські об'єднання для досягнення певних цілей. Тобто, моральні та правові аспекти суспільного життя підвищились в декілька разів.

Глобальні зміни, що відбуваються в сучасному світі, неминуче позначаються на концептуальній моделі людини і світу, в якому вона живе. Традиційні уявлення про закономірності становлення особистості, розвитку інтелекту, творчого потенціалу збагачуються новими теоріями, концепціями, інноваційними технологіями, моделями, варіативними освітніми програмами, вимагають посилення уваги до фундаментальних основ розвитку теорії і практики. Дискусії з даного кола питань набули загострення наприкінці ХХ ст., що було пов'язано, перш за все, з фундаментальними змінами становища людини в сучасному світі, невизначеністю у ставленні до релігії, відсутністю єдиного методологічного підходу у сучасній філософії й інших соціально-гуманітарних науках [6].

Основою моралі є саме ідея свободи, котра надає сенсу і високого значення як етичному началу, так і меті суспільного та особистого розвитку. Свого часу потяг до свободи знайшов вираження в принципах політичної демократії, економічного лібералізму, відокремлення церкви від держави, індивідуалізму в приватному житті, лібертарно-юридичних концепціях, навіть в комуністичних принципах влади суспільних інтересів над індивідуальними. В процесі розвитку людства свобода стала дійсно однією з абсолютних соціальних цінностей життєдіяльності людини, одним із основних принципів її існування. Саме тому свобода може служити критерієм людського прогресу, в тому числі і в галузі державно-правових форм [7].

Мораль подібна воді, яка просочує право через тканину суспільних відносин і вони мають нерозривний зв'язок від початку виникнення взаємовідносин між людьми.

Незважаючи на те, що право і мораль є окремими соціальними регуляторами, вони взаємодоповнюють одне одного у досягненні спільної мети. Більшість правових норм відображають суспільну мораль (наприклад, християнські заповіді «не вбий» та «не вкради» мають аналоги як у моралі, так і у праві). З іншого боку, будь-яке правопорушення зазвичай вважається аморальним вчинком, про що свідчить навіть етимологія слова «злочин» в українській мові. Разом з тим, у сучасних суспільствах, які характеризуються співіснуванням багатьох систем моралі (наприклад, християнської моралі та моралі атеїстичної), норми права нерідко вступають у суперечність з вимогами тієї чи іншої ціннісної системи. Подібні конфлікти між правом і мораллю виникають, наприклад, у питаннях, пов'язаних із розпорядженням людиною власним тілом: евтаназія, трансплантація органів, переривання вагітності, проведення клінічних ви- пробувань лікарських засобів на пацієнтах, репродуктивні технології, генна інженерія і т.п. Однак тут радше йдеться не про суперечність між правом і мораллю, а про колізії між різними типами моралі, вирішити які і покликане право як регулятор, що спирається на універсальну мораль, засновану на загальнолюдських цінностях. Останні знаходять найповніше відображення в міжнародному праві прав людини, заснованому передусім на повазі до людської гідності. Взаємодія права і моралі відбувається також в процесі правозастосування. Так, норми права нерідко містять поняття, з моральним оцінюванням яких пов'язані певні юридичні наслідки, як-от «образя особистої гідності», «недобросовісна конкуренція», «низькі мотиви» і т.п. (оціночні поняття). Крім того, моральний чинник є важливим, а іноді й вирішальним, під час притягнення особи до відповідальності за деякі правопорушення, мотив та мета яких становлять їх обов'язкові або додаткові ознаки і впливають на кваліфікацію, а також при вирішенні судом питань про

позбавлення батьківських прав, призначення покарання тощо. У свою чергу вплив права на мораль виявляється в тому, що право виступає умовою реалізації моральної свободи людини в суспільстві та встановлює межі цієї свободи. [1]

Право і мораль завжди звернені до вільної волі індивіда. Разом з тим вони виступають як «мірило» цієї свободи, визначаючи кордон вільної поведінки особистості. Але в цій спільності вже закладені властивості, що визначають специфіку права і моралі. Право виступає в якості формальної конкретно-історично зумовленої міри свободи. «Право по своїй суті і, отже, по своєму поняттю - це історично визначена і об'єктивно обумовлена форма свободи в реальних відносинах, міра цієї свободи, формальна свобода» [8].

Мораль – система історично визначених поглядів, норм, принципів, оцінок, переконань, які знаходять вираження у вчинках та діях людей, регулюють їх ставлення один до одного, до суспільства, певного класу, держави і підтримуються особистими переконаннями, традиціями, вихованням, силою громадської думки. Їх критеріями постають категорії добра, зла, чесності, благородства, порядності, совісті. З таких позицій даються моральна інтерпретація та оцінка всіх суспільних відносин, вчинків та дій людей. Особливістю моралі є те, що вона регулює поведінку і свідомість людей в усіх сферах життя. Таким чином, і право, і мораль мають здатність проникати в різні сфери суспільного життя. Ні право, ні мораль не обмежуються предметно відокремленою сферою соціальних відносин. Вони пов'язані з поведінкою людей, соціальною взаємодією. Отже, не можна розмежовувати право і мораль за предметними сферами їх дії – вони діють у єдиному колі соціальних зв'язків. Звідси спільність – тісна взаємодія норм права і моралі. Поряд із спільними рисами розглядають і відмінні риси моралі і права [6].

Класично під правом розуміється система загальнообов'язкових соціальних норм, що охороняються державою. За допомогою права соціальні сили, які перебувають при владі, регулюють поведінку людей. Специфіка прояву правових норм обумовлена економічним ладом суспільства, його соціальною

структурою, політичними відносинами, впливом історичних традицій, панівною ідеологією і рядом інших факторів. Право визначає права, свободи і обов'язки людини і громадянина. Основними функціями права є: організаційно-функціональна - пов'язана з визначенням порядку діяльності державних і інших соціальних інститутів; захисно-охоронна - пов'язана з встановленням і реалізацією правил охорони суспільства від різних форм прояву девіантної поведінки окремих його членів; ідеологічна - пов'язана з визначенням відповідної поведінки людей в суспільстві і формуванням правосвідомості. Правова культура і право мають досить тривалу історію, і пов'язані перш за все з генезисом і розвитком Західної цивілізації, де пріоритет права в житті суспільства - аксіома. Будь-яка культура - це культура духу. Будь-яка культура має духовну основу - вона є продукт роботи духу над природними стихіями. Сучасну правову культуру можна уподібнити механічній пам'яті, що відтворює інформацію про нормативи поведінки. Поява світської держави призвело до перенесення акценту на етичні, і головним чином, на юридичні орієнтири і цінності, оскільки релігійні абсолюти були відкинуті. Нове мислення переконувало в тому, що догма відносна, а зміст і сенс еволюціонують разом з результатами голосування. Насправді мораль - це кодекс законів Природи, що дозволяє досягти досконалості і гармонії з самим собою і Всесвіту. Людина - не ізольована істота, вона впливає, за словами Вернадського, на весь Космос, на Природу, на все, що її оточує, і цим викликає заслужену відповідну реакцію. Саме тому кожен відповідає за свої вчинки. [9].

Подружжя Кірліан виявили наявність у живих істот енергетичного поля, яке містить всю інформацію про них і змінюється в залежності від пережитих внутрішніх станів. Дане відкриття підтвердило, що відчутне і невідчутне, матеріальне і нематеріальне знаходяться в нерозривному зв'язку, утворюючи єдине ціле. [10].

Отже, сучасне суспільство являє собою живий організм у якого є свій рівень стресу і якщо домінуючі групи населення знаходяться у тривожному

стані, то рівень морального віддзеркалення буде відповідний. Коли люди у суспільстві морально подавлені, то рівень протиправних та злочинних діянь у суспільстві значно збільшується, а рівень піднесеного духовного та інтелектуального простору стає значно меншим. Прикладом цього можуть служити агресивні дії з боку Росії на Донбасі, які розпочалися у 2014 році. Ця ситуація актуальна і по сьогоднішній 2021 рік тому, що конфлікт наразі не вичерпано і передбачити його завершення та остаточні наслідки не є можливим. Разом з цим, частина українського населення, здебільшого на сході України, знаходиться у стресовому стані.

Право і мораль є частиною так званої надбудови над економічним базисом. Вони мають загальну економічну, соціально-політичну та ідеологічну основу і є засобами активного впливу на поведінку людей. Їм властива загальна мета: затвердження загальнолюдських цінностей у суспільстві. І право, і мораль являють собою загальні правила, що виражають певну волю, тобто спрямовані на встановлення і підтримання на необхідному рівні дисципліни і порядку в суспільстві; мають нормативний характер. І в праві, і в моралі містяться санкції, що забезпечують негативні наслідки для порушників норми [11].

Із процесом еволюції суспільства у соціальних нормах відбуваються зміни. Діалектичний процес змін та перетворень є безперервний, але постійною залишається комплексним та системним до соціальних норм та їх повсякденної взаємодії. Це комплекс релігійних, естетичних, політичних, соціально-технічних, корпоративних, норм моралі, норм права тощо. Проте із генезисом суспільства – змінюються і соціальні норми. Цей діалектичний процес проходить із зміною видів, їх співвідношення, взаємозв'язків і форм взаємодії, змісту та засобів захисту тощо. Але постійною залишається комплексність та система соціальних норм, їх тісна взаємодія. Найважливіші соціальні норми встановлюються законодавчо та охороняються державними органами [12].

Моральні основи сучасного українського законодавства припускають таку його побудову й практику його застосування, яка базується на нормах,

принципах і вимогах моральності, моралі. Норми права, що не відповідають нормам моральності, сприймаються у суспільстві як несправедливі й тому є неефективними у правозастосовній (в тому числі правоохоронній) діяльності [13].

З огляду на це можна зазначити, що гілки українського законодавства побудовані виключно на засадах рівності прав та свобод громадян, що свідчить про високий рівень культури та моральності суспільства в цілому. Але варто зауважити те, що в українській спільноті безперервно відбуваються метаморфозні зміни щодо формування моральності суспільної думки та побуту. Державні інститути недостатньо уваги приділяють соціальним дослідженням в цьому напрямку на базі яких варто розробляти нормативно-законодавчі акти для більш досконалого функціонування Держави.

Україна є європейською Державою і багато поведінкових аспектів переймає від європейських країн як Німеччина, Франція, Італія, Іспанія, Польща, Угорщина та ін., і все більше у офіційних мережах ЗМІ можна зустріти порівняльні характеристики різноманітних правових питань України із центрально-європейськими країнами.

У ХХІ ст. спостерігається проблема підвищення моральної відповідальності посадових осіб і громадян України за належне і неухильне дотримання законів. Будь-який відступ від вимог законодавства і правових норм служить порушенням не тільки законності, а й моралі, що спричиняє негативний вплив на моральний стан соціальних груп та індивідів. Особливу глобальну анти зразковість все частіше показують посадові особи, які мають спокусу на свідоме порушення законності своїми діями або бездіяльністю, що так чи інакше являється прикладом моралі у суспільстві. Протизаконні дії або бездіяльність посадових осіб можуть породити недовіру до закону, підриваючи престиж права. На базі такої поведінки формується нігілістичне ставлення - "правова аморальність", яка може стати причиною порушень законності.

На сьогоднішній день люди перевантажені об'ємом інформації з різних джерел, таких як ЗМІ, інтернет, ютуб та друкованих видань. Якщо ще 15 років тому потрібно було йти до бібліотеки для здобуття потрібної інформації, досліджувати велику кількість літератури у печатному вигляді, то на сьогоднішній день в інтернеті та на ютубі можна проаналізувати цю ж інформацію на шаленій швидкості. Що обумовлює тренування роботи мозку та іноді його перевантаження. І не тільки з однієї бібліотеки, а з багатьох інших бібліотек з усього Світу, на різних мовах. Разом з цим, з'явилась дуже велика кількість альтернативної інформації з різноманітних неофіційних джерел. Де одне джерело суперечить іншому. Тобто кожна людина вірить в те, що їй більше до вподоби. І кожен обирає свій рівень моральності відносно спожитої інформації. В цьому аспекті право як система суспільних відносин повинно врівноважувати моральні підвалини суспільства.

На жаль, у молодіжному середовищі спостерігається бездумне, «всеїдне» поглинання інформації, яка надходить з телеекранів та комп'ютерних моніторів. Молодь віддає перевагу розважальним шоу, «мільним операм», серіалам, жанровим і комп'ютерним іграм тощо. Занурюючись у віртуальний світ, молоді люди часто не вдумуються у зміст того, що сприймається. Так поступово притупляється потреба в надбанні знань, в духовно-естетичному збагаченні. Для молоді, що належить до так званого всеїдного типу глядачів і слухачів, медіамистецтва виконують лише розважальну або релаксаційну функцію. У зв'язку з цим педагогами й психологами введений спеціальний термін – інформаційна криза, тобто неможливість осмислити інформацію, знайти і відібрати з величезного її потоку найактуальнішу, яка б сприяла духовному збагаченню кожної особистості [14].

За останні десятиріччя зареєстрована численна кількість нових дрібних релігійних організацій, які також впливають на зміну свідомості індивідів та суспільної думки невеликих колективів, що поступово впливає на свідомість людей в цілому.

На початку ХХІ ст. в Україні відбувається занепад інституту сімейних відносин, молодь зневажає стародавні традиції формування та функціонування стосунків в сім'ї. В центральній Європі активно зростають сексуальні меншини і, разом з цим українська молодь переймає стереотипи такої моделі поведінки. Варто згадати морально-правові засади радянського УРСР де не було місця таким меншинам і це засуджувалось з боку суспільства і не заохочувалось з боку Держави. Якщо в правовому аспекті все законно, то в морально-вольовому відношенні це лише відбиток на життєвих постулатах молоді. Якщо зараз деякі нові незвичні обставини життя здаються неймовірно легковажними, то в майбутньому ці ж обставини можуть набути правових звичаєвих аспектів на території України або ж, навіть, будуть закріплені у нормативно-правових актах.

Відповідним позитивним змінам у ставленні суспільства до проблематики необхідності захисту суспільної моралі правовими способами багато в чому посприяли законодавчі новації, зокрема, введення до системи законодавства України законодавчих актів, спеціально спрямованих на захист суспільної моралі - Закону України «Про захист суспільної моралі», який багато в чому посприяв кристалізації нової функції української держави. А саме функції захисту суспільної моралі, її остаточному сепаруванню з-поміж інформаційної та правозахисної функцій держави [15].

Буває, що норми права та моралі можуть конфліктувати між собою та іноді суперечити один одному, проте це не зменшує їх важливу роль у суспільному житті. Для громадянина України дотримання правових норм має бути першочерговим.

Висновки. По-перше, цінність права і моралі в суспільстві мають потужний вплив на формування правосвідомості особистості. У сучасному суспільстві мораль виступає показником якості правозастосування. Рівень суспільної свідомості встановлює свої правила моралі, що віддзеркалюються у створенні нових правових норм та додержання існуючих.

По-друге, людські цінності, що побудовані на гуманізмі, свободі волевиявлення, справедливості, честі та почуттям боргу мають моральне підґрунтя за допомогою якого відбувається процес правотворчості. Не зважаючи на різноманіття національностей, що проживають на території України, рівень моралі та гідності населення підвищуються, тому з часом правосвідомість також зростає.

Для того, щоб встигати за модернізованим суспільним життям в Україні потрібно постійно зміцнювати духовні та патріотичні цінності єдності в суспільстві, без яких неможлива масова зацікавленість його членів у додержанні і реалізації законності при формуванні правової Держави. У підсумку можна зазначити, що соціальні регулятори як право і мораль постійно зближуються і взаємодіють між собою для досягнення спільних цілей.

СПИСОК ЛІТЕРАТУРИ:

Суперечності взаємодії моралі і права в сучасному українському суспільстві: матеріали Всеукр. наук.-практ. конф., 30 трав. 2019 р. / Нац. юрид. ун-т ім. Ярослава Мудрого. – Х: Право, 2019. – 200 с.

Фролова Е.А. Философия права в России: неокантианство (вторая половина XIX – первая половина XX века): Моногр. / Фролова Е.А. Проспект 2021. – М: 2019. – 535 с.

Густав Р. Философия права. - Пер. с нем. - М.: Междунар. отноше-ния, 2004. - 240 с.

Євхутіч І. М. Мораль і право в системі соціальних уявлень та їх місце й роль у діяль-ності Національної поліції України: монографія / І. М. Євхутіч. – Львів: ЛьвДУВС, 2017. – 212 с. (14 с., 16 с.)

Федорук Н. М. Мораль та суспільний прогрес: автореф. дис. на здобуття наук. ступеня канд. філософ. наук: спец. 09.00.03 «Соціальна філософія та філософія історії» / Н. М. Федорук; Харківський університет повітряних сил. – Харків, 2005. – 20 с.

Министерство внутренних дел Украины Национальная академия внутренних дел Украины. Кафедра философии права и юридической логики. Лекция по учебной дисциплине "Этика и эстетика". Киев – 2015

Лукашева Е.А. Право, мораль, личность. Монография. — М.: Наука, 1986. — 263 с., 56 с.

- Нерсесянц В.С. Право и закон. Из истории правовых учений / Нерсесянц В.С.; Отв. ред.: Мамут Л.С. - М.: Наука, 1983. – 366 с.
- Сорокин В.В. Юридическая глобалистика: Учебник.-Барнаул: Азбука, 2009.- С. 361-366.
- Дарио Салас Соммер. Мораль XXI века. Кодекс, 2013. – 480 с.
- Кудрявцев В.Н. Правовое поведение: Норма и патология. – М.: Наука, 1982. – 163 с.
- Кисляк Л. Н., Відображення норм моралі в Конституції України. «Прикарпатський юридичний вісник». Івано-Франківський юридичний інститут Національного університету «Одеська юридична академія». Вид. від 06. 2016. – 60 с.
- Сидоренко О. М. Право та мораль як основні способи правового впливу на поведінку суб'єктів / О. М. Сидоренко // Правовий вплив на неправомірну поведінку: актуальні грані : монографія / за ред. О. В. Козаченка, Є. Л. Стрельцова; МОН України, НУ «ОЮА», Каф.крим. права та ін. крим.-прав. дисциплін Миколаїв. ін-т. права, ПРЦ НАПрНУ, ГО «Всеукр. Асоціація крим. права» . — Миколаїв : Іліон, 2016. — С. 405-420.
- Технології навчання : науково-методичний збірник. [Електронне видання]. Вип. 17. – Рівне : НУВГП, 2019. – 125 с. http://ep3.nuwm.edu.ua/16795/1/Збірник_2019_17.pdf
- Грицай Т. О., Захист суспільної моралі як функція сучасної держави: теоретико-правові аспекти. Дисертація на здобуття наукового ступеня кандидата юридичних наук. 2017. — 236 с. <https://dduvs.in.ua/wp-content/uploads/files/Structure/science/rada/k2/dissertations/3/3.pdf>

Kovalenkova Alla Anatoliivna

International Lawyer

(Kyiv, Ukraine)

INTERACTION OF LAW AND MORALS AS A SOCIAL NORM IN UKRAINE IN THE XXI CENTURY

***Abstract:** the article examines the positions of scholars of today and past centuries on the interaction of law and morality, analyzes the changes that have occurred in society over the past few centuries. It is proposed to study the modern manifestation of morality in the legal society of the Ukrainian State of the XXI century. Relations between people are governed by various social norms and the most important of them are law and morality. The law regulates everyday spheres of public life and over time there is an even wider range of social ties that need to be properly regulated and streamlined. It is proposed to dive into the essence of law and morality, as legal norms of today life,*

because law is a conscious manifestation of human will. Moral postulates are imprints of people's interests and needs. Morality and law are closely connected with the will and expression of the citizens of the Ukrainian state, their individual desires and personal aspirations on which the "state character of power" is built. Morality, in turn, is present in all the diversity of relations between people, which in parallel with the emergence of law is enshrined in many legal norms. Researched that law and morality are closely linked to the order of formation and functioning of world communities and the behavior of the individual. Everyone has a need to understand its role in society, the meaning and purpose of its existence, especially with the powerful development of globalization in modern urban society. Each historical epoch has its own system of ethical norms, social relations and axiological theories. This article outlines the main aspects of the interaction of law and morality of today and some historical aspects of their origin, development and transformation in modern society of the XXI century. Also, the influence of society as an integral organism on the formation of law and morality in conditions of stress caused by the aggression of hostilities by Russia in the East of Ukraine has been investigated.

Keywords: *law, morality, society, social norms, connections, XXI century, history of law, science of law, philosophy, modernity, jurisprudence, Constitution of Ukraine.*

УДК 34

Пузанков С.А.

студент

ЧОУ ВО «Сибирский юридический университет»

(Россия, г. Омск)

ОСОБЕННОСТИ ИНТЕРПРЕТАЦИОННОЙ ТЕХНИКИ ЕСПЧ

***Аннотация:** в статье проведен анализ особенностей интерпретационной техники ЕСПЧ. Исследованы вопросы судебной практики ЕСПЧ. Сформулированы выводы. Методы исследования: аналитический метод, обзорный метод.*

***Ключевые слова:** интерпретационная техника, ЕСПЧ, права, конвенции, судебная практика, жалобы.*

В соответствии с Европейской конвенцией о защите прав человека и основных свобод ЕСПЧ наделен полномочиями толковать и применять положения конвенции в рамках рассмотрения и принятия решений по жалобам. Микеле де Сальвиа приводит точку зрения, согласно которой те права и свободы, которые фигурируют в конвенции, сформулированы таким образом, чтобы наиболее точное определение их содержания мог дать суд в процессе рассмотрения конкретного обращения. ЕСПЧ в соответствии с конвенцией и ст. 42-47 имеет право принимать решения по отдельным вопросам и постановления по рассматриваемым делам, готовить консультативные заключения на основе запроса от Комитета министров СЕ по юридическим вопросам с целью толкования положений конвенции [1].

Постановления ЕСПЧ в качестве актов толкования имеют следующие характерные черты: содержат разъяснения правил поведения в общем и конкретизирующем виде, рассматриваются в качестве актов авторитетного судебного органа, а не в роли нормативных правил; носят обязательный характер

и имеют силу прямого действия; адресованы участникам процесса - заявителям и государствам, фигурирующим в рамках конкретного спора.

ЕСПЧ в рамках судебной практики неоднократно обращал внимание на то, что Европейская конвенция по правам и основным свободам человека - это документ, открытый для толкования, поскольку ее предмет и цель ориентированы на защиту прав человека, а это невозможно представить без толкования и применения норм с точки зрения эффективности и их реализации на практике.

Данный подход в науке называется «эволютивным толкованием». Бывший председатель ЕСПЧ Р. Рисдаль в своей публичной речи как-то отметил, что эволютивное толкование является неотъемлемым атрибутом развития общества, однако его не нужно превращать в судебный активизм.

М. Марченко в своем исследовании указывает на существование нескольких подходов к пониманию и применению судебных решений, которые являются прецедентом.

Так, возможно применение «модели частной аналогии», при которой каждое вновь принимаемое судебное решение является показательным примером правильного рассмотрения дела с учетом всех имеющихся в распоряжении суда фактов. И судебное решение в данном случае является не больше, чем полезным примером, который может быть учтен в дальнейшем при рассмотрении аналогичных дел. Еще один подход подразумевает применение «нормоустанавливающей модели». При ней судебные решения рассматриваются в качестве актов с содержанием в них определенных правил, которые в будущем должны учитываться нижестоящими судами при рассмотрении подобных дел.

Другой подход подразумевает наличие «модели, содержащей в себе используемые в качестве примера принципы». Данная модель также подразумевает рассмотрение судебных решений в виде актов, в их основе находятся определенные правовые принципы. Эти принципы тоже могут быть

учтены в дальнейшем при рассмотрении аналогичных дел, применены для развития и совершенствования правовой системы [2, с. 44].

Прецеденты, которые создаются ЕСПЧ, имеют характеристики всех описанных выше моделей.

Страны, которые ратифицировали Европейскую конвенцию, признали за ЕСПЧ право на толкование и конкретизацию ее положений, в результате чего и образуется прецедент толкования. Прецеденты играют весомую роль в рамках интерпретационной деятельности суда, могут служить основой для совершенствования правовой базы.

Прецедент, который основывается на толковании, позволяет выработать такую трактовку, которая будет являться обязательной при принятии последующих судебных решений. И цель интерпретационной деятельности в рамках ЕСПЧ сводится к уточнению и определению смысла конкретных норм Европейской конвенции, что будет использовано в дальнейшем государствами, которыми данная конвенция была ратифицирована [3, с. 18].

В конвенции указывается, что ЕСПЧ последовательным образом отстаивает толкование положений конвенции и делает это так, чтобы закрепленные права в ней оставались эффективными. В качестве примера можно привести ст. 6 и ряд процессуальных гарантий на справедливое судебное разбирательство. ЕСПЧ посчитал, что их включение в конвенционный текст было бы бесполезным, если под защитой не находилось право на доступ к правосудию и исполнению судебных решений. Данные права в тексте конвенции не указываются, но присутствуют в нем имплицитно.

Европейская конвенция направлена на установление определенных международных норм, их обязаны соблюдать страны-участники СЕ в отношениях с лицами, которые находятся под их юрисдикцией. Поэтому в рамках каждого конкретного дела ЕСПЧ уточняет объем прав и обязанностей, возложенных на государство.

В конвенции закреплён принцип субсидиарности, а это указывает на то, что государство обязано гарантировать права и свободы, закреплённые в конвенции, на уровне национальной системы права. Довольно большая масса терминов в тексте конвенции имеет автономное значение, поэтому они независимы от понимания на уровне национального права.

В ином случае государства могли бы избежать ответственности за несоблюдение конвенции. В постановлениях ЕСПЧ и тексте Европейской конвенции часто упоминается юридическая конструкция «необходим (а) в демократическом обществе».

Такая конструкция нужна в связи с необходимостью вмешательства в такие дела, которые связаны с правом на семейную тайну, свободы мирных собраний и т. д., чтобы её можно было использовать для оценки оправданности государственного вмешательства. И в этом контексте «эволюционное» толкование имеет тесную связь с введением общих европейских стандартов. Так как процесс формирования автономных подходов прогрессирует, то наблюдается противостояние между сторонниками ограничительного и расширительного подходов к толкованию Европейской конвенции.

Те, кто придерживается ограничительного подхода, убеждены в том, что толкование требует учёта намерений создателей Европейской конвенции. Поэтому и при толковании норм не следует выходить за рамки тех прав и свобод, которые фигурируют в тексте конвенции [4, с. 32].

Судья ЕСПЧ Фицморис часто указывал в своих заявлениях на необходимость соблюдения требования об осторожном толковании норм конвенции, если их значение недостаточно определено, чтобы у государств не возникло новых обязанностей, брать которые они на себя не собирались. Те, кто придерживаются расширительного толкования, считают, что конвенция должна толковаться достаточно широко, насколько это позволяют цели и компетенция ЕСПЧ. Только при условии этого можно обеспечить эффективную защиту прав и свобод человека, которые фигурируют в конвенции.

Общеизвестным фактом является то, что текст конвенции лаконичен, без возможности толкования его норм вряд ли можно было обеспечить эффективную защиту прав и свобод человека. Когда ЕСПЧ занимается толкованием, то руководствуется при этом целями и задачами, для которых изначально и принималась Европейская конвенция.

При этом не учитываются положения законодательных актов внутри стран, которыми эта конвенция и была ратифицирована. С этой точки зрения правовые позиции ЕСПЧ являются автономными. По отношению к интерпретационной деятельности ЕСПЧ будет справедливо применить понятие «конвенционного толкования», которое было предложено Д. Караманунукяном. Он заключил, что конвенционным толкованием является акт легального толкования ЕСПЧ положений Европейской конвенции, который осуществляется непосредственно в рамках правоприменительной деятельности, сама же конвенция при этом носит общеобязательный и нормативный характер, подлежит применению для рассмотрения конкретного дела.

СПИСОК ЛИТЕРАТУРЫ:

Голубок С. ЕСПЧ задал параметры применения ст. 18 Конвенции о защите прав человека. Available at: URL:

http://rapsinews.ru/international_publication/20171201/2811

58523.MтШx225BP7811|-|г7

Де Сальвиа М. Прецеденты Европейского Суда по правам человека. Руководящие принципы судебной практики, относящиеся к Европейской конвенции о защите прав человека и основных свобод. Судебная практика с 1960 по 2002 г. СПб., 2019. 1072 с.

Иваненко А.А. Формы и пределы интерпретационной деятельности Европейского Суда по правам человека // Вестник Омской юридической академии. 2015. N 4. С. 17-21.

Караманукян Д.Т. Акты Европейского Суда по правам человека. Омск: Омская
юридическая академия, 2019. 96 с.

Puzankov S.A.

Student

Siberian Law University

(Omsk, Russia)

FEATURES OF THE INTERPRETATION TECHNIQUE OF THE EUROPEAN COURT OF HUMAN RIGHTS

***Abstract:** the article analyzes the features of the interpretation technique of the ECHR. The questions of the judicial practice of the ECHR are investigated. Conclusions are formed. Research methods: analytical method, review method*

***Keywords:** interpretation techniques, ECHR, rights, conventions, judicial practice, complaints.*

ТЕХНИЧЕСКИЕ НАУКИ (TECHNICAL SCIENCE)

УДК 621.311

Рябов А.С.

бакалавр кафедры электротехнических комплексов
автономных объектов и электрического транспорта
Национальный исследовательский университет «МЭИ»
(г. Москва, Россия)

Нургалиев Д.Р.

бакалавр кафедры электротехнических комплексов
автономных объектов и электрического транспорта
Национальный исследовательский университет «МЭИ»
(г. Москва, Россия)

Коджаков Р.Х.

бакалавр кафедры электротехнических комплексов
автономных объектов и электрического транспорта
Национальный исследовательский университет «МЭИ»
(г. Москва, Россия)

**ВИДЫ И ОСОБЕННОСТИ РАЗЛИЧНЫХ
СХЕМ ЭЛЕКТРОСНАБЖЕНИЯ**

Аннотация: в данной статье рассматриваются типовые виды схем питания электроприемников.

Ключевые слова: электроснабжение, электроприемник, питание, распределение электроэнергии.

Выбор схемы электроснабжения требуемого вида является одним из главных вопросов при создании системы распределения энергии. Схема должна обеспечивать максимальную надежность питания приемников и отвечать требованиям технико-экономических показателей.

При организации схемы электроснабжения нужно разделить ее на два участка – питающий и распределительный.

Фидер – главная питающая линия, предназначенная для передачи энергии на распределительное устройство.

Магистраль – линия, через которую энергия передается к другим распределительным пунктам и потребителям.

Ответвление – линия магистрали, передающая энергию группе потребителей или отдельному приемнику.

Выделяют два основных типа распределения – магистральный и радиальный. Также возможна комбинированная схема распределения. При радиальной схеме питание каждого потребителя происходит по независимой линии от питающего узла, отдельно от других электроприемников. Название радиальное исходит из того, что линии лучами расходятся из единого центра. Данная схема удобна тем, что потребители не оказывают влияния друг на друга. Иными словами, выход из строя одной из линий не отразится на системе в целом. Радиальная схема электроснабжения показана на рисунке 1.

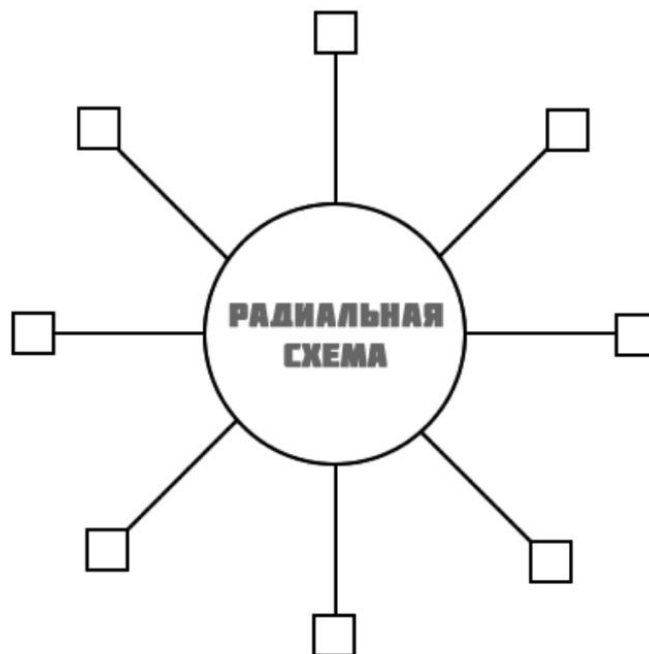


Рис. 1. Радиальная схема электроснабжения.

Магистральная схема подразумевает передачу энергии по одной или двум линиям, находящимся параллельно друг относительно друга. Потребители могут быть подсоединены к магистрали в различных точках. Это решение имеет множество преимуществ с точки зрения экономии проводов. Для потребителей, расположенных в одном направлении от распределительного пункта данная схема является наиболее актуальной. Однако, с точки зрения надежности и обеспечения бесперебойности питания данная схема не является подходящей, так как из-за выхода из строя магистрали отключается целый ряд потребителей. На рисунке 2 показана магистральная схема электроснабжения.

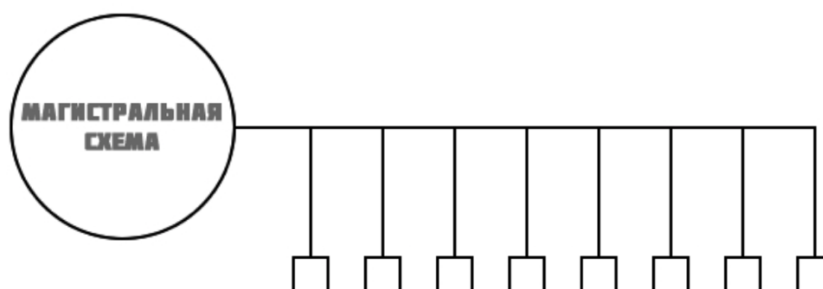


Рис. 2. Магистральная схема электроснабжения.

При выборе схемы электроснабжения нужно главным образом обратить внимание на специфику потребителей. Ключевым моментом в организации схемы электроснабжения служит резервирование питания, секционирование и установка ИБП (источников бесперебойного питания).

СПИСОК ЛИТЕРАТУРЫ:

Сумарокова Л.П. Электроснабжение промышленных предприятий: Учебное пособие. Томский политехнический университет – Томск: Изд-во Томского политехнического университета, 2012. – 288 с.

Сивков А.А., Герасимов Д.Ю., Сайгаш А.С. Основы электроснабжения: учебное пособие. Томский политехнический университет – Томск: Изд-во Томского политехнического университета, 2012. – 180 с.

Ryabov A.S.

Bachelor of the Department of Electrical Engineering Complexes
autonomous objects and electric transport
National Research University "MPEI"
(Moscow, Russia)

Nurgaliev D.R.

Bachelor of the Department of Electrical Engineering Complexes
autonomous objects and electric transport
National Research University "MPEI"
(Moscow, Russia)

Kodzhakov R.K.

Bachelor of the Department of Electrical Engineering Complexes
autonomous objects and electric transport
National Research University "MPEI"
(Moscow, Russia)

**TYPES AND FEATURES OF VARIOUS
POWER SUPPLY DIAGRAM**

***Abstract:** this article discusses typical types of power supply circuits for electrical receivers.*

***Keywords:** power supply, electrical receiver, power supply, power distribution.*

УДК 621.314.5

Рябов А.С.

бакалавр кафедры электротехнических комплексов
автономных объектов и электрического транспорта
Национальный исследовательский университет «МЭИ»
(г. Москва, Россия)

Нургалиев Д.Р.

бакалавр кафедры электротехнических комплексов
автономных объектов и электрического транспорта
Национальный исследовательский университет «МЭИ»
(г. Москва, Россия)

Коджаков Р.Х.

бакалавр кафедры электротехнических комплексов
автономных объектов и электрического транспорта
Национальный исследовательский университет «МЭИ»
(г. Москва, Россия)

ДИЗЕЛЬ-ГЕНЕРАТОРНАЯ УСТАНОВКА НА БАЗЕ ДЕВЯТИФАЗНОГО ИНДУКТОРНОГО ГЕНЕРАТОРА

***Аннотация:** в данной статье рассматриваются принцип и особенности работы
дизель-генераторной установки на базе девятифазного индукторного генератора.*

***Ключевые слова:** система электропитания, дизель-генераторная установка,
индукторный генератор.*

Рассматриваемая электромеханическая система (ЭМС) предназначена для обеспечения электрической энергией потребителей, находящихся рядом с дизель-генераторной установкой (ДГУ).

ДГУ обеспечивают автономное питание критичной нагрузки. Дизель-генераторные установки предназначены для работы в качестве постоянных или резервных источников электроэнергии, способных функционировать в течение длительного периода времени (от нескольких часов до нескольких суток в зависимости от емкости топливного бака).

Функциональная схема ДГУ приведена на рис. 1.1.

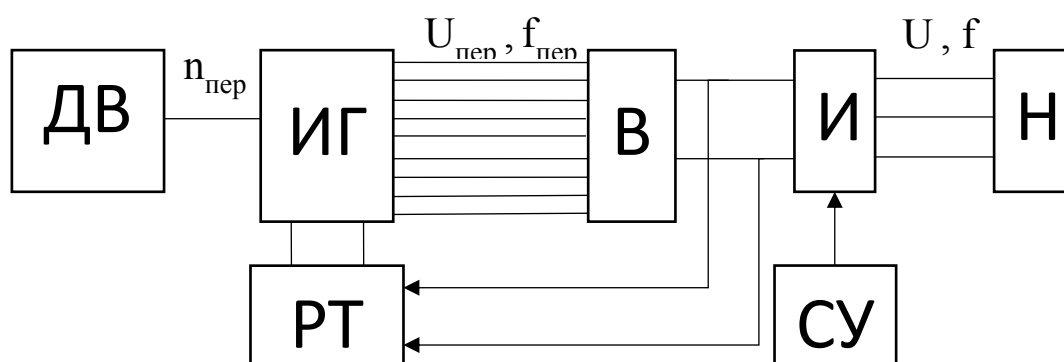


Рисунок 1.1 - Функциональная схема ЭМС

В качестве генератора в рассматриваемой системе используется индукторный генератор с обмоткой возбуждения, назначением которого является преобразование механической энергии в электрическую. Он приводится во вращение дизельным двигателем внутреннего сгорания, который работает в определенном диапазоне частот вращения, в результате чего на выходе генератора получается переменный уровень напряжения с переменной частотой. Для получения требуемого на нагрузке стабильного уровня напряжения постоянной частоты, напряжение после генератора, выпрямляется с помощью выпрямителя и далее инвертируется с формированием требуемой частоты. Стабилизация уровня напряжения происходит за счет регулирования тока возбуждения.

В состав магнитопровода индукторного генератора входят следующие элементы: втулка, по два пакета статора и ротора, кольцевая обмотка возбуждения, располагающаяся между пакетами ротора и фазная обмотка, состоящую из катушек, намотанных на зубцы статора. Число зубцов на статоре – 54, число зубцов на роторе – 6, число фаз генератора – 9.

Типовой вид конструкции электрической машины представлена на рис. 1.2.

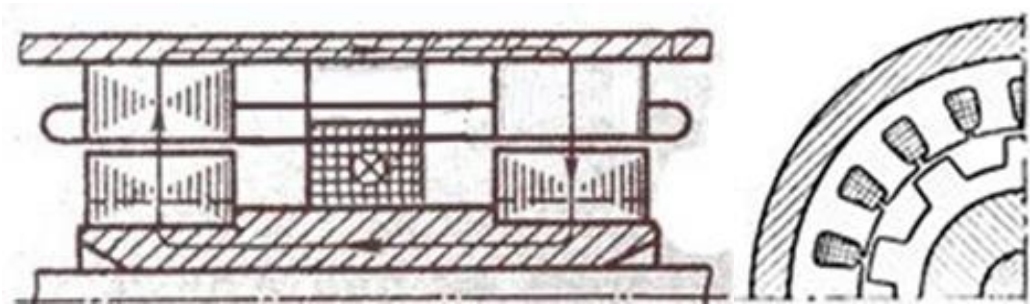


Рис. 1.2 – Конструкция индукторного генератора

Принцип действия индукторной машины основан на законе электромагнитной индукции, в соответствии с которым изменение магнитного потока, пронизывающего фазную катушку индуцирует в ней ЭДС:

$$e = -d\psi/dt = -d\Phi w/dt \quad (1.1)$$

Действующее значение этой ЭДС:

$$E_{\phi} = 4,44fwk_{об}\Phi = c_e\Phi n, \quad (1.2)$$

где $f=pn/60$ - частота; w – число витков обмотки одной фазы; $k_{об}$ - обмоточный коэффициент; Φ – магнитный поток.

Обмотка возбуждения, по которой протекает постоянный ток, создает в магнитной системе поток, который при вращении ротора изменяется по величине без изменения знака. Этот поток замыкается, проходя через воздушные зазоры между валом и элементами ротора, воздушные зазоры между ротором и статором, магнитопровод статора и крышку генератора. Изменение магнитного

потока в якоре при вращении ротора происходит за счет изменения магнитного сопротивления воздушного зазора между зубцами статора и ротора.

СПИСОК ЛИТЕРАТУРЫ:

Конспект лекций по курсу "Электромеханические системы" [Электронный образовательный ресурс]// А.Н. Соломин. 2020.

Ryabov A.S.

National Research University "MPEI"
(Moscow, Russia)

Nurgaliev D.R.

National Research University "MPEI"
(Moscow, Russia)

Kodzhakov R.K.

National Research University "MPEI"
(Moscow, Russia)

DIESEL GENERATING SET BASED ON NINE-PHASE INDUCTOR GENERATOR

***Abstract:** this article discusses the principle and features of the operation of a diesel generator set based on a nine-phase inductor generator.*

***Keywords:** power supply system, diesel generator set, inductor generator.*

УДК 621.314.6

Рябов А.С.

бакалавр кафедры электротехнических комплексов
автономных объектов и электрического транспорта
Национальный исследовательский университет «МЭИ»
(г. Москва, Россия)

Нургалиев Д.Р.

бакалавр кафедры электротехнических комплексов
автономных объектов и электрического транспорта
Национальный исследовательский университет «МЭИ»
(г. Москва, Россия)

Коджаков Р.Х.

бакалавр кафедры электротехнических комплексов
автономных объектов и электрического транспорта
Национальный исследовательский университет «МЭИ»
(г. Москва, Россия)

ОСОБЕННОСТИ РАБОТЫ ПЕРСПЕКТИВНОГО ВАРИАНТА ДВУХКАНАЛЬНОГО ТРАНСФОРМАТОРНО-ВЫПРЯМИТЕЛЬНОГО УСТРОЙСТВА С 12-ПУЛЬСНОЙ ТОПОЛОГИЕЙ

***Аннотация:** в данной статье рассматриваются принцип и особенности работы новейшей схемы трансформаторно-выпрямительного устройства повышенной эффективности, проводится анализ необходимости использования ее использования взамен известных существующих аналогов.*

***Ключевые слова:** электрооборудование, вторичный источник энергии, трансформаторно-выпрямительное устройство, преобразование энергии.*

Трансформаторно-выпрямительные устройства (ТВУ) предназначены для преобразования трёхфазной системы переменного тока в систему постоянного тока при изменении уровня напряжения.

Рассматриваемая электротехническая система используется в качестве источника постоянного тока при основной трёхфазной системе электроснабжения переменного тока в самолётах, вертолётах, на подстанциях, питающих железные электроподвижные составы и т.д. В данном случае устройство понижает и выпрямляет трехфазное напряжение.

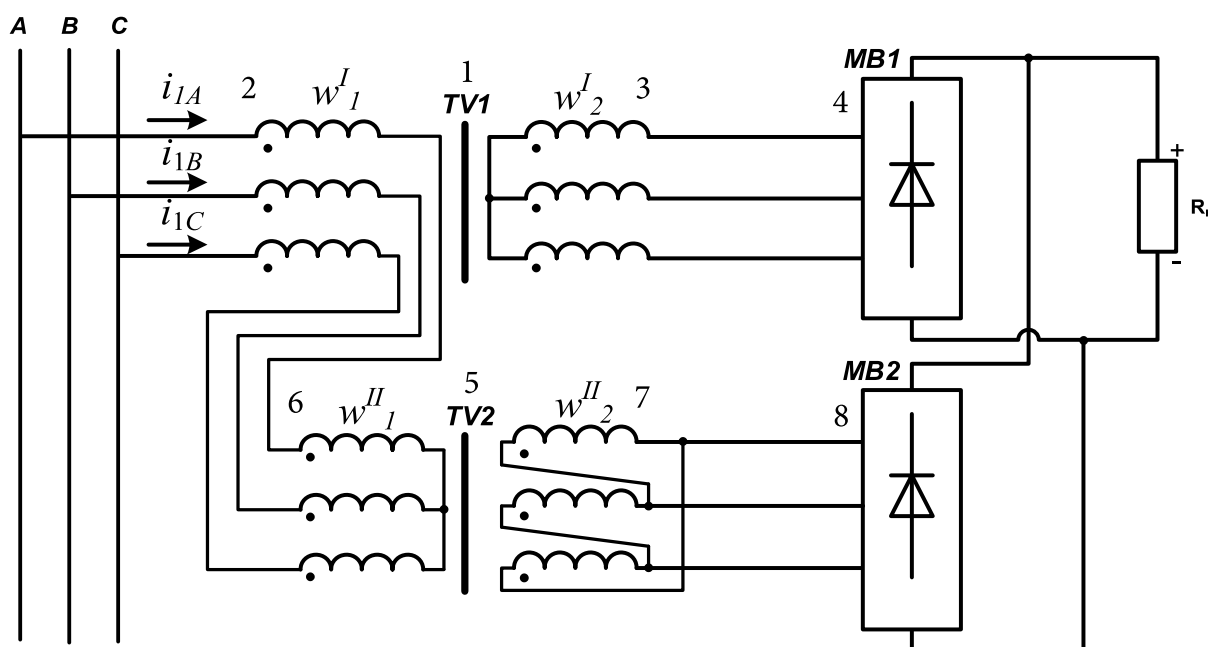


Рис. 1. Принципиальная схема ТВУ.

Показанное на рисунке 1 устройство содержит два преобразующих канала. Первый выполнен на трансформаторе 1, трехфазные цепи первичных обмоток 2 которого, соединенные между собой по схеме «звезда», подключены к соответствующим выводам трехфазной сети, а трехфазные вторичные обмотки 3, также соединенные между собой по схеме «звезда», подсоединены к входным выводам выпрямительного моста 4. Второй канал преобразования содержит второй трансформатор 5, трехфазные первичные обмотки 6 которого согласно последовательно включены в цепи трехфазных первичных обмоток 2 первого

трансформатора 1, а трехфазные вторичные обмотки 7, соединенные между собой по схеме «треугольник», подключены к входным выводам второго выпрямительного моста 8. Оба выпрямительных моста 4 и 8 соединены по выходу параллельно. Следует уточнить, что несущественно, вторичные обмотки трансформатора какого их преобразовательных каналов выполнены по схеме «звезда» или «треугольник», важно то, что они выполнены по схемам разной топологии.

Фазный ток первичной обмотки второго трансформатора, равен фазному току первичной обмотки первого трансформатора, что обусловлено последовательным соединением первичных обмоток. Именно из-за этого равенства фазные токи на вторичных обмотках каждого канала синфазны и одинаковы по форме, а по уровню отличаются между собой в корень из 3 раз. Разбаланс токов отсутствует, следовательно не требуется не использовать уравнивательные реакторы (трансфилтры), применяющиеся в известных схемах ТВУ, что в лучшую сторону отражается на массогабаритных показателях устройства. Новейшие схемы двухканальных ТВУ без трансфилтров в ближайшем будущем должны прийти на замену более тяжелым и менее эффективным схемам с трансфилтрами.

СПИСОК ЛИТЕРАТУРЫ:

Мыцык Г.С., Бериллов А.В., Михеев В.В. Поисковое проектирование устройств силовой электроники (трансформаторно-полупроводниковые устройства): учебное пособие. – М.: Изд.-й дом МЭИ, 2010. – 284 с.

Коняхин С.Ф., Михеев В.В., Мыцык Г.С. Патент РФ на изобретение №2280312, С1, Н02М 7/08. Трёхфазное трансформаторно-выпрямительное устройство с двухканальным преобразованием. Опубл. 20.07.2006, Бюл. №20.

Мыщык Г.С., Сизякин А.В., Со Не Не Хейн, Тин Аунг Зо. Современные решения трансформаторно-выпрямительных устройств с многоканальным преобразующим трактом. (Статья) – М.: Издательство МЭИ. – 20 с.

Ryabov A.S.

National Research University "MPEI"
(Moscow, Russia)

Nurgaliev D.R.

National Research University "MPEI"
(Moscow, Russia)

Kodzhakov R.K.

National Research University "MPEI"
(Moscow, Russia)

**FEATURES OF THE PERSPECTIVE OPTION
TWO-CHANNEL TRANSFORMER-RECTIFIER
DEVICES WITH 12-PULSE TOPOLOGY**

***Abstract:** this article examines the principle and features of the operation of the newest circuit of a transformer-rectifier device of increased efficiency, analyzes the need to use it instead of the known existing analogues.*

***Keywords:** electrical equipment, secondary energy source, transformer-rectifier device, energy conversion.*

УДК 621.314.5

Рябов А.С.

бакалавр кафедры электротехнических комплексов
автономных объектов и электрического транспорта
Национальный исследовательский университет «МЭИ»
(г. Москва, Россия)

Нургалиев Д.Р.

бакалавр кафедры электротехнических комплексов
автономных объектов и электрического транспорта
Национальный исследовательский университет «МЭИ»
(г. Москва, Россия)

Коджаков Р.Х.

бакалавр кафедры электротехнических комплексов
автономных объектов и электрического транспорта
Национальный исследовательский университет «МЭИ»
(г. Москва, Россия)

ТРЕХФАЗНАЯ СИСТЕМА ЭЛЕКТРОПИТАНИЯ НА БАЗЕ ДЕВЯТИФАЗНОГО ГЕНЕРАТОРА

***Аннотация:** в данной статье рассматриваются принцип и особенности работы трехфазной системы электропитания на базе девятифазного генератора с постоянными магнитами.*

***Ключевые слова:** система электропитания, микротурбинная энергоустановка, инвертор, широтно-импульсная модуляция.*

Рассматриваемая ЭМС представляет собой трехфазную систему электропитания на базе девятифазного генератора с постоянными магнитами и предназначена для обеспечения электрической энергией потребителей, находящихся на территориях, не охваченных централизованным сетевым электроснабжением. В качестве генератора используется микротурбинная энергоустановка (МКТЭУ). Особенностью конкретной ЭМС являются в частности, ее малые размеры и хорошие энергетические показатели, что способствует применению этой системы в качестве резервного источника электроэнергии.

Функциональная схема трехфазной системы электропитания на базе девятифазного генератора с постоянными магнитами приведена на рис. 1.

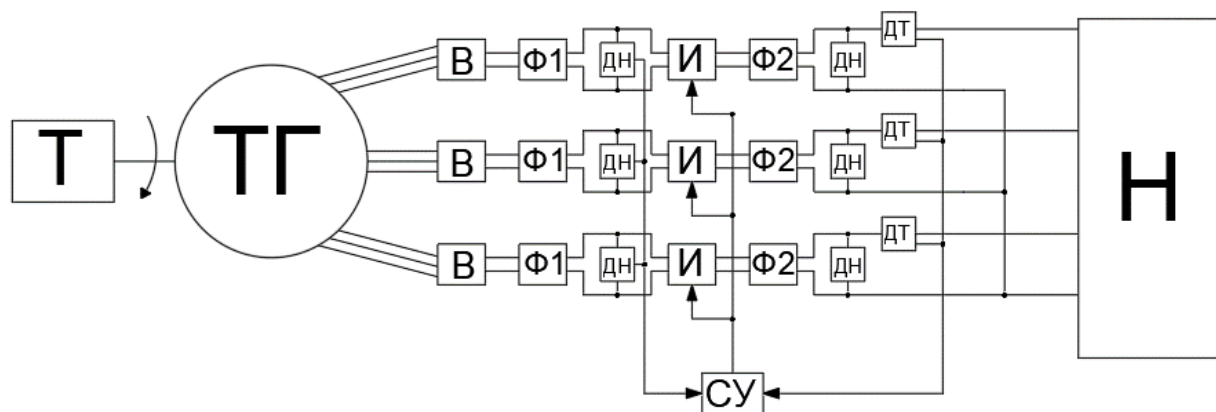


Рис. 1. Функциональная схема ЭМС

Т-турбина; ТГ – турбогенератор; В – трехфазный мостовой выпрямитель; Ф1, Ф2 – фильтры; И – однофазный мостовой инвертор; СУ – система управления; Н – нагрузка; ДТ – датчик тока; ДН – датчик напряжения;

В качестве генератора в рассматриваемой системе используется девятифазный генератор с возбуждением от постоянных магнитов и с непосредственным приводом от турбины с переменной частотой вращения. В результате этого на выходе генератора формируется напряжение с переменным

уровнем и с переменной частотой. Для формирования, требуемого на нагрузке стабильного напряжения постоянной частоты, выходное напряжение генератора выпрямляется, а затем с помощью инвертора формируется трехфазное переменное напряжение необходимого уровня и частоты. Формирования выходного напряжения происходит исходя из того, какое напряжение в звене постоянного тока. Для фильтрации выходного напряжения используются фильтры. Поддержание требуемого действующего значения напряжения на нагрузке реализуется с помощью управления ключами инвертора, все это осуществляется в соответствии с алгоритмами широтно-импульсной модуляции (ШИМ) напряжения по синусоидальному закону. В рассматриваемой ЭМС для каждого фазного мостового инвертора используется свой собственный гальванически развязанный источник питания постоянного тока, образованный отдельной трехфазной секцией девятифазного генератора и собственным выпрямителем. В данном случае объединение однофазных сетей переменного тока в общую трехфазную сеть с нулевым проводом помогает избежать эффекта сквозного короткого замыкания звена постоянного тока.

СПИСОК ЛИТЕРАТУРЫ:

Системы электроснабжения воздушных судов: Учеб. для вузов. – 2-е изд., перераб. и доп./ Синдеев И. М., Савелов А. А. – М.: Транспорт, 1990. –296 с.

Ryabov A.S.

National Research University "MPEI"
(Moscow, Russia)

Nurgaliev D.R.

National Research University "MPEI"
(Moscow, Russia)

Kodzhakov R.K.

National Research University "MPEI"
(Moscow, Russia)

**THREE-PHASE POWER SUPPLY SYSTEM
ON THE BASE OF A NINE-PHASE GENERATOR**

***Abstract:** this article discusses the principle and features of the operation of a three-phase power supply system based on a nine-phase generator with permanent magnets.*

***Keywords:** power supply system, microturbine power plant, inverter, pulse-width modulation.*

УДК 621.438

Рябов А.С.

бакалавр кафедры электротехнических комплексов
автономных объектов и электрического транспорта
Национальный исследовательский университет «МЭИ»
(г. Москва, Россия)

Нургалиев Д.Р.

бакалавр кафедры электротехнических комплексов
автономных объектов и электрического транспорта
Национальный исследовательский университет «МЭИ»
(г. Москва, Россия)

Коджаков Р.Х.

бакалавр кафедры электротехнических комплексов
автономных объектов и электрического транспорта
Национальный исследовательский университет «МЭИ»
(г. Москва, Россия)

ТУРБОГЕНЕРАТОРНАЯ УСТАНОВКА

***Аннотация:** в данной статье рассматриваются принцип и особенности работы турбогенераторной установки.*

***Ключевые слова:** компрессор, газотурбинный двигатель, воздушные подшипники, рекуператор.*

Генератор служит для преобразования энергии, выделяющейся при сгорании топлива в электрическую энергию. Он содержит постоянные магниты, а охлаждается потоком воздуха, поступающего в двигатель. Пуск ТГУмм может

быть реализован по-разному. Одним из вариантов осуществления пуска является использование синхронного генератора в двигательном режиме.

Рассматриваемая система включает в себя газотурбинный двигатель и генератор.

Эскиз турбогенераторной установки, представлен на рисунке 1.

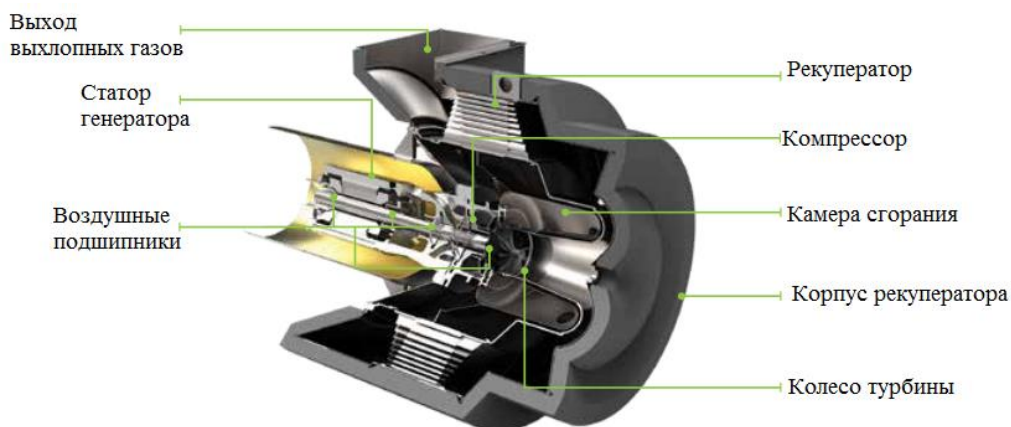


Рис. **Ошибка! Текст указанного стиля в документе отсутствует.** Эскиз турбогенераторной установки

Двигатель охлаждается воздухом и не нуждается в масле. Ротор компрессора и турбины смонтированы на одном валу с генератором. Этот вал поддерживается на воздушных газодинамических подшипниках.

Использование газодинамических подшипников является обязательным требованием, так как шариковые не предназначены для работы на больших частотах вращения, а электромагнитные не обеспечивают надежной фиксации при транспортировке. Использование в электроагрегатах воздушных подшипников обуславливает высоконадёжную, малообслуживаемую и безопасную работу. Конструкция имеет мало сопрягаемых частей и не предполагает использование смазки для поддержания вращающихся частей. Когда ГТУмм работает, воздушная плёнка отделяет вал от корпуса подшипника и защищает его от износа. Ротор удерживается воздушным давлением.

Энергетическая схема ТГУмм представлена на рисунке 2.

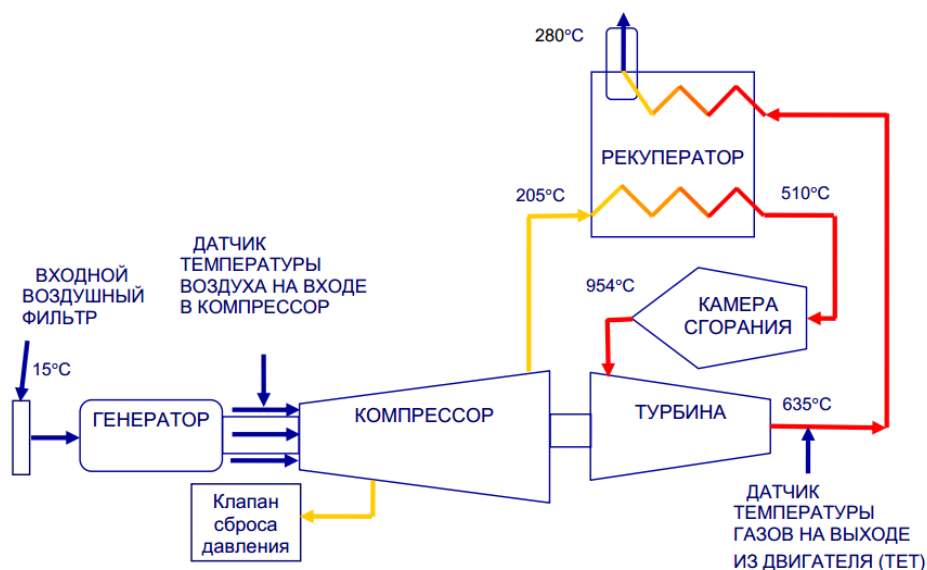


Рис.2. Энергетическая схема ТГУмм

Принцип работы ТГУмм следующий: отфильтрованный внешний воздух поступает в компрессор, где его давление повышается. Сжатый воздух из компрессора поступает в рекуператор, где подогревается выхлопными газами двигателя. Нагретый сжатый воздух поступает в камеру сгорания, где смешивается с топливом и происходит возгорание смеси. Горение смеси происходит при постоянном давлении. В турбине энергия горячего газа преобразуется в работу. Горячие газы расширяются на лопатках турбины и их тепловая энергия преобразуется в кинетическую. Часть мощности турбины расходуется на работу компрессора, а оставшаяся часть является полезной выходной мощностью. Газотурбинный двигатель приводит во вращение находящийся с ним на одном валу высокоскоростной генератор.

СПИСОК ЛИТЕРАТУРЫ:

Capstone Turbine Corporation [Электронный ресурс] // <https://d1io3yog0oux5.cloudfront.net> (дата обращения: 16.10.2018).

Газотурбинные электроагрегаты С600, С800, С1000, Руководство по эксплуатации [Электронный образовательный ресурс] // ООО БПЦ Инжиниринг. 2018.

Ryabov A.S.

Bachelor of the Department of Electrical Engineering Complexes
autonomous objects and electric transport
National Research University "MPEI"
(Moscow, Russia)

Nurgaliev D.R.

Bachelor of the Department of Electrical Engineering Complexes
autonomous objects and electric transport
National Research University "MPEI"
(Moscow, Russia)

Kodzhakov R.K.

Bachelor of the Department of Electrical Engineering Complexes
autonomous objects and electric transport
National Research University "MPEI"
(Moscow, Russia)

TURBO GENERATOR

Abstract: this article discusses the principle and features of the operation of a turbine generator set.

Keywords: compressor, gas turbine engine, air bearings, recuperator.